

MHS Envolverte metálica IP66



- **Envolvertes metálicas de alto grado de protección. Placa de montaje.**
- **Norma EN 62208**
- **Montaje en superficie**
- **Grado de protección IP66 (puerta simple)**
- **Grado de protección IP55 (puerta doble)**
- **Resistencia al impacto IK10**
- **Color RAL 7035w**
- **Gama de accesorios**

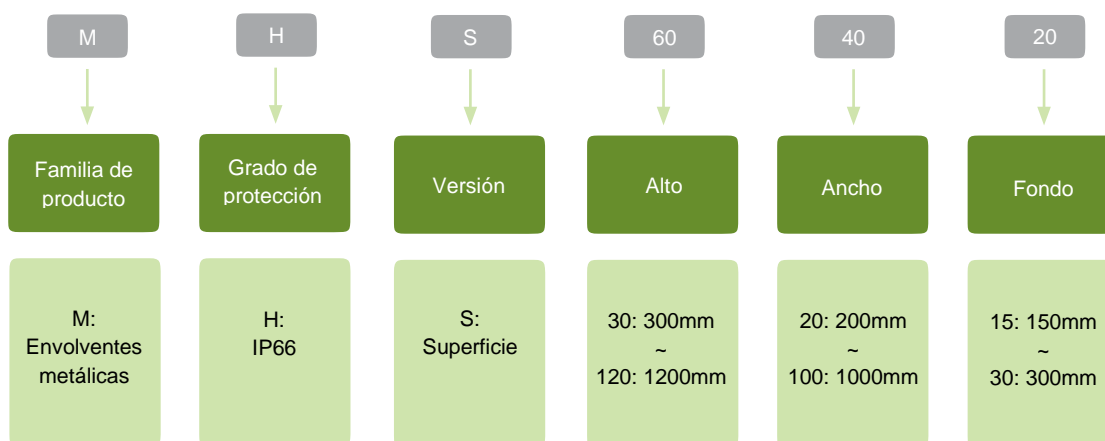
Las envolvertes metálicas de la serie MHS son diseñadas para uso en entornos industriales adversos donde se exige un alto grado de protección o en instalaciones exteriores donde se requiere resistencia a las condiciones climáticas. El grado de protección es IP66 en modelos con puerta simple e IP55 en las tallas más grande en las cuales se emplean puerta doble.

El empleo de chapa de acero de alta calidad y los métodos de soldadura para su fabricación son los elementos claves de robustez y rigidez, resultando un grado de resistencia a los impactos IK10. Pintura texturizada con revestimiento de polvo para resistir los impactos mecánicos y químicos.

De serie se suministra la envolverte completa (cuerpo y puerta opaca), con placa de montaje y escuadras para fijación mural.

Gama de accesorios: chasis modular, tapas frontales modulares o lisas, tejadillo de protección contra la lluvia y soportes para fijación en farola. También se ofrecen suplementos y repuestos como puerta opaca o transparente o placa de montaje.

Guía de selección



MHS Envolverte metálica IP66

Envolverte metálica IP66 con placa de montaje

- Estructura soldada fabricada en chapa de acero
- Alto grado de protección IP66 con puerta simple, IP55 con puerta doble
- Montaje en superficie
- Puerta opaca
- Tapas para entrada y salida de cables por la parte superior e inferior
- Suministro: envolverte, puerta opaca con cierre triangular, placa de montaje y escuadras de finación mural



| Alto | Ancho | Fondo | Nº de puertas | Código | Referencia | Embalaje |
|---------|---------|--------|---------------|--------|----------------|----------|
| 300 mm | 200 mm | 150 mm | 1 | 110562 | MHS 30 20 15 | 1 |
| 300 mm | 300 mm | 150 mm | 1 | 110563 | MHS 30 30 15 | 1 |
| 300 mm | 300 mm | 200 mm | 1 | 110564 | MHS 30 30 20 | 1 |
| 400 mm | 300 mm | 150 mm | 1 | 110565 | MHS 40 30 15 | 1 |
| 400 mm | 300 mm | 200 mm | 1 | 110566 | MHS 40 30 20 | 1 |
| 400 mm | 400 mm | 200 mm | 1 | 110567 | MHS 40 40 20 | 1 |
| 500 mm | 400 mm | 150 mm | 1 | 110568 | MHS 50 40 15 | 1 |
| 500 mm | 400 mm | 200 mm | 1 | 110569 | MHS 50 40 20 | 1 |
| 600 mm | 400 mm | 200 mm | 1 | 110570 | MHS 60 40 20 | 1 |
| 600 mm | 400 mm | 300 mm | 1 | 110571 | MHS 60 40 30 | 1 |
| 600 mm | 500 mm | 200 mm | 1 | 110572 | MHS 60 50 20 | 1 |
| 600 mm | 600 mm | 200 mm | 1 | 110573 | MHS 60 60 20 | 1 |
| 600 mm | 600 mm | 300 mm | 1 | 110574 | MHS 60 60 30 | 1 |
| 600 mm | 800 mm | 300 mm | 2 | 110575 | MHS 60 80 30 | 1 |
| 700 mm | 500 mm | 200 mm | 1 | 110576 | MHS 70 50 20 | 1 |
| 700 mm | 500 mm | 300 mm | 1 | 110577 | MHS 70 50 30 | 1 |
| 800 mm | 600 mm | 200 mm | 1 | 110578 | MHS 80 60 20 | 1 |
| 800 mm | 600 mm | 300 mm | 1 | 110579 | MHS 80 60 30 | 1 |
| 1000 mm | 600 mm | 300 mm | 1 | 110580 | MHS 100 60 30 | 1 |
| 1000 mm | 800 mm | 300 mm | 1 | 110581 | MHS 100 80 30 | 1 |
| 1000 mm | 1000 mm | 300 mm | 2 | 110582 | MHS 100 100 30 | 1 |
| 1200 mm | 600 mm | 300 mm | 1 | 110583 | MHS 120 60 30 | 1 |
| 1200 mm | 800 mm | 300 mm | 1 | 110584 | MHS 120 80 30 | 1 |
| 1200 mm | 1000 mm | 300 mm | 2 | 110585 | MHS 120 100 30 | 1 |

MHS Envoltente metálica IP66

Puerta opaca

- Puerta opaca (repuesto) para envoltente MHS
- Sellado con junta de poliuretano
- Suministro: puerta, cerradura



| Alto | Ancho | Puerta doble | Código | Referencia | Embalaje |
|---------|---------|--------------|--------|------------------|----------|
| 300 mm | 200 mm | - | 110643 | MHS SD 30 20 | 1 |
| 300 mm | 300 mm | - | 110644 | MHS SD 30 30 | 1 |
| 400 mm | 300 mm | - | 110645 | MHS SD 40 30 | 1 |
| 400 mm | 400 mm | - | 110646 | MHS SD 40 40 | 1 |
| 500 mm | 400 mm | - | 110647 | MHS SD 50 40 | 1 |
| 600 mm | 400 mm | - | 110648 | MHS SD 60 40 | 1 |
| 600 mm | 500 mm | - | 110649 | MHS SD 60 50 | 1 |
| 700 mm | 500 mm | - | 110650 | MHS SD 70 50 | 1 |
| 600 mm | 600 mm | - | 110651 | MHS SD 60 60 | 1 |
| 800 mm | 600 mm | - | 110652 | MHS SD 80 60 | 1 |
| 1000 mm | 600 mm | - | 110653 | MHS SD 100 60 | 1 |
| 1200 mm | 600 mm | - | 110654 | MHS SD 120 60 | 1 |
| 600 mm | 800 mm | - | 110655 | MHS SD 60 80 | 1 |
| 600 mm | 800 mm | sí | 110656 | MHS SD 60 80 D | 1 |
| 1000 mm | 800 mm | - | 110657 | MHS SD 100 80 | 1 |
| 1200 mm | 800 mm | - | 110658 | MHS SD 120 80 | 1 |
| 1000 mm | 1000 mm | sí | 110659 | MHS SD 100 100 D | 1 |
| 1200 mm | 1000 mm | sí | 110660 | MHS SD 120 100 D | 1 |

Puerta transparente

- Puerta transparente (repuesto) para envoltente MHS
- El grado de protección de la envoltente se reduce a IP65
- Vidrio templado de 4 mm de espesor
- Sellado con junta de poliuretano
- Suministro: puerta, cerradura



| Alto | Ancho | Código | Referencia | Embalaje |
|---------|--------|--------|---------------|----------|
| 300 mm | 300 mm | 110661 | MHS GD 30 30 | 1 |
| 400 mm | 300 mm | 110662 | MHS GD 40 30 | 1 |
| 400 mm | 400 mm | 110663 | MHS GD 40 40 | 1 |
| 500 mm | 400 mm | 110664 | MHS GD 50 40 | 1 |
| 600 mm | 400 mm | 110665 | MHS GD 60 40 | 1 |
| 600 mm | 500 mm | 110666 | MHS GD 60 50 | 1 |
| 700 mm | 500 mm | 110667 | MHS GD 70 50 | 1 |
| 600 mm | 600 mm | 110668 | MHS GD 60 60 | 1 |
| 800 mm | 600 mm | 110669 | MHS GD 80 60 | 1 |
| 1000 mm | 600 mm | 110670 | MHS GD 100 60 | 1 |
| 1200 mm | 600 mm | 110671 | MHS GD 120 60 | 1 |
| 600 mm | 800 mm | 110672 | MHS GD 60 80 | 1 |
| 1000 mm | 800 mm | 110673 | MHS GD 100 80 | 1 |
| 1200 mm | 800 mm | 110674 | MHS GD 120 80 | 1 |

Cable de tierra

- Cable de tierra para conexión del cuerpo con puerta
- Suministro: cable de tierra



| Para tornillos | Longitud | Código | Referencia | Embalaje |
|----------------|----------|--------|------------|----------|
| M8-M8 | 190 mm | 110683 | MHS EC | 1 |

MHS Envolverte metálica IP66

Placa de montaje

- Placa de montaje (repuesto) para envolvertes MHS
- Fabricada en chapa de acero galvanizado
- Suministro: placa de montaje, material auxiliar de montaje



| Alto | Ancho | Código | Referencia | Embalaje |
|---------|--------|--------|---------------|----------|
| 300 mm | 200 mm | 110586 | MHS MP 30 20 | 1/10 |
| 300 mm | 300 mm | 110587 | MHS MP 30 30 | 1/10 |
| 400 mm | 300 mm | 110588 | MHS MP 40 30 | 1/10 |
| 400 mm | 400 mm | 110589 | MHS MP 40 40 | 1/10 |
| 500 mm | 400 mm | 110590 | MHS MP 50 40 | 1/10 |
| 600 mm | 400 mm | 110591 | MHS MP 60 40 | 1/2 |
| 600 mm | 500 mm | 110592 | MHS MP 60 50 | 1/2 |
| 700 mm | 500 mm | 110593 | MHS MP 70 50 | 1/2 |
| 600 mm | 600 mm | 110594 | MHS MP 60 60 | 1/2 |
| 800 mm | 600 mm | 110595 | MHS MP 80 60 | 1/2 |
| 1000 mm | 600 mm | 110596 | MHS MP 100 60 | 1/2 |
| 1200 mm | 600 mm | 110597 | MHS MP 120 60 | 1/2 |
| 600 mm | 800 mm | 110598 | MHS MP 60 80 | 1/2 |
| 1000 mm | 800 mm | 110599 | MHS MP 100 80 | 1/2 |
| 1200 mm | 800 mm | 110600 | MHS MP 120 80 | 1/2 |

Tejadillo de protección

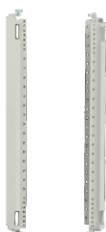
- Tejadillo de protección contra la lluvia, para envolvertes MHS
- Suministro: tejadillo, material auxiliar de montaje



| Alto | Ancho | Fondo | Código | Referencia | Embalaje |
|------|---------|--------|--------|------------------|----------|
| - | 300 mm | 150 mm | 110631 | MHS RC 00 30 15 | 1 |
| - | 300 mm | 200 mm | 110632 | MHS RC 00 30 20 | 1 |
| - | 400 mm | 150 mm | 110633 | MHS RC 00 40 15 | 1 |
| - | 400 mm | 200 mm | 110634 | MHS RC 00 40 20 | 1 |
| - | 400 mm | 300 mm | 110635 | MHS RC 00 40 30 | 1 |
| - | 500 mm | 200 mm | 110636 | MHS RC 00 50 20 | 1 |
| - | 500 mm | 300 mm | 110637 | MHS RC 00 50 30 | 1 |
| - | 600 mm | 200 mm | 110638 | MHS RC 00 60 20 | 1 |
| - | 600 mm | 300 mm | 110639 | MHS RC 00 60 30 | 1 |
| - | 800 mm | 200 mm | 110640 | MHS RC 00 80 20 | 1 |
| - | 800 mm | 300 mm | 110641 | MHS RC 00 80 30 | 1 |
| - | 1000 mm | 300 mm | 110642 | MHS RC 00 100 30 | 1 |

Chasis modular

- Soportes verticales para montaje de las tapas frontales
- Suministro: soportes verticales (2 ud), material auxiliar de montaje



| Alto | Código | Referencia | Embalaje |
|---------|--------|------------|----------|
| 300 mm | 110603 | MHS MF 30 | 1 |
| 400 mm | 110604 | MHS MF 40 | 1 |
| 500 mm | 110605 | MHS MF 50 | 1 |
| 600 mm | 110606 | MHS MF 60 | 1 |
| 700 mm | 110607 | MHS MF 70 | 1 |
| 800 mm | 110608 | MHS MF 80 | 1 |
| 1000 mm | 110609 | MHS MF 100 | 1 |
| 1200 mm | 110610 | MHS MF 120 | 1 |

MHS Envolverte metálica IP66

Tapas frontales

- Tapas frontales modulares o lisas
- Suministro: tapa frontal, material auxiliar de montaje



| Alto | Para ancho | Número de módulos | Código | Referencia | Embalaje |
|--------|------------|-------------------|--------|------------------|----------|
| 100 mm | 300 mm | - | 110611 | MHS CP 10 30 | 1 |
| 120 mm | 300 mm | - | 110612 | MHS CP 12 30 | 1 |
| 160 mm | 300 mm | - | 110613 | MHS CP 16 30 | 1 |
| 100 mm | 400 mm | - | 110614 | MHS CP 10 40 | 1 |
| 120 mm | 400 mm | - | 110615 | MHS CP 12 40 | 1 |
| 160 mm | 400 mm | - | 110616 | MHS CP 16 40 | 1 |
| 100 mm | 500 mm | - | 110617 | MHS CP 10 50 | 1 |
| 120 mm | 500 mm | - | 110618 | MHS CP 12 50 | 1 |
| 160 mm | 500 mm | - | 110619 | MHS CP 16 50 | 1 |
| 100 mm | 600 mm | - | 110620 | MHS CP 10 60 | 1 |
| 120 mm | 600 mm | - | 110621 | MHS CP 12 60 | 1 |
| 160 mm | 600 mm | - | 110622 | MHS CP 16 60 | 1 |
| 120 mm | 300 mm | 12 | 110623 | MHS CP 12 30 12M | 1 |
| 160 mm | 300 mm | 12 | 110624 | MHS CP 16 30 12M | 1 |
| 120 mm | 400 mm | 18 | 110625 | MHS CP 12 40 18M | 1 |
| 160 mm | 400 mm | 18 | 110626 | MHS CP 16 40 18M | 1 |
| 120 mm | 500 mm | 24 | 110627 | MHS CP 12 50 24M | 1 |
| 160 mm | 500 mm | 24 | 110628 | MHS CP 16 50 24M | 1 |
| 120 mm | 600 mm | 29 | 110629 | MHS CP 12 60 29M | 1 |
| 160 mm | 600 mm | 29 | 110630 | MHS CP 16 60 29M | 1 |

Fijación mural

- Escuadras metálicas (repuesto) para fijación mural
- Suministro: set de escuadras, material auxiliar de montaje



| Cantidad | Código | Referencia | Embalaje |
|------------|--------|------------|----------|
| 4 unidades | 110675 | MHS WB 4 | 1 set |
| 6 unidades | 110676 | MHS WB 6 | 1 set |

Fijación en poste

- Soporte de acero para fijación en poste o farola
- Suministro: soporte metálico, material auxiliar de montaje



| Alto | Para ancho | Número de agarre | Código | Referencia | Embalaje |
|------|------------|------------------|--------|----------------|----------|
| - | 300 mm | 2 | 110677 | MHS PM 00 30 | 1 set |
| - | 400 mm | 2 | 110678 | MHS PM 00 40 | 1 set |
| - | 500 mm | 2 | 110679 | MHS PM 00 50 | 1 set |
| - | 600 mm | 2 | 110680 | MHS PM 00 60 | 1 set |
| - | 600 mm | 3 | 110681 | MHS PM 00 60-3 | 1 set |
| - | 800 mm | 3 | 110682 | MHS PM 00 80 | 1 set |

Características técnicas MHS

Envolventes metálicas IP66

Características generales

Para uso en entornos industriales adversos donde se exige un alto grado de protección o en instalaciones exteriores donde se requiere resistencia a las condiciones climáticas

El grado de protección es IP66 en modelos con puerta opaca simple, IP65 con transparente simple e IP55 en las tallas más grande en las cuales se emplean puerta doble

Estructura soldada fabricada en chapa de acero

Tapas para entrada y salida de cables por la parte superior e inferior

Sellado de las puertas con junta de poliuretano

Características eléctricas

| | |
|--|---------------|
| Norma | EN 62208 |
| Tensión de servicio U_e | 1000 V CA |
| Frecuencia nominal f | hasta 1000 Hz |
| Tensión de impulso U_{imp} | 8 kV |
| Tensión de aislamiento U_i | 1000 V CA |
| Máxima corriente de cortocircuito I_{cc} | 35 kA |
| Clase de aislamiento | I |

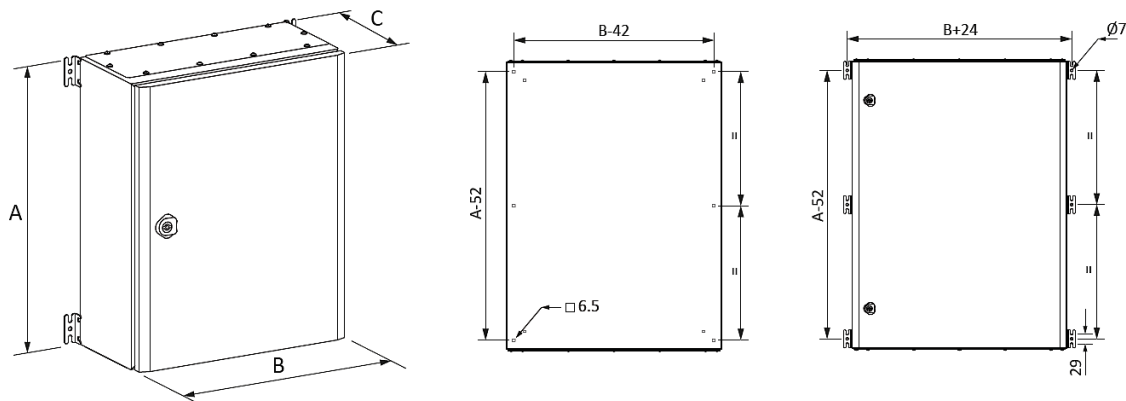
Características mecánicas

| | |
|--|---|
| Material de la envolvente | Chapa de acero pintado |
| Grosor del cuerpo de la envolvente y la puerta | 1.2 – 1.5 mm |
| Máximo ángulo de apertura de la puerta | 155° |
| Color | RAL 7035w |
| Material de la placa de montaje | Chapa de acero galvanizado |
| Grosor de la placa de montaje | 1.5 – 2 mm |
| Grado de protección | IP66 (puerta simple) IP55 (puerta doble) IP65 (puerta transparente) |
| Resistencia al impacto | IK10 |
| Temperatura ambiente | -40°C...+100°C |

Características técnicas MHS

Envolventes metálicas IP66

Dimensiones



Dimensiones

| Referencia | Dimensiones (mm) | | | Puerta | Cierre | Bisa-gras | Escua-dras | Pta. transp. | Chasis | Teja-dillo | Disip. térm. (W) | Peso (kg) |
|----------------|------------------|------|-----|--------|--------|-----------|------------|--------------|--------|------------|------------------|-----------|
| | A | B | C | | | | | | | | | |
| MHS 30 20 15 | 300 | 200 | 150 | 1 | 1 | 2 | 4 | - | - | - | 10 | 4.2 |
| MHS 30 30 15 | 300 | 300 | 150 | 1 | 1 | 2 | 4 | • | - | • | 16 | 5.6 |
| MHS 30 30 20 | 300 | 300 | 200 | 1 | 1 | 2 | 4 | • | • | • | 18 | 6.3 |
| MHS 40 30 15 | 400 | 300 | 150 | 1 | 1 | 2 | 4 | • | - | • | 19 | 7.0 |
| MHS 40 30 20 | 400 | 300 | 200 | 1 | 1 | 2 | 4 | • | • | • | 21 | 7.9 |
| MHS 40 40 20 | 400 | 400 | 200 | 1 | 1 | 2 | 4 | • | • | • | 26 | 9.8 |
| MHS 50 40 15 | 500 | 400 | 150 | 1 | 1 | 2 | 4 | • | - | • | 27 | 10.5 |
| MHS 50 40 20 | 500 | 400 | 200 | 1 | 1 | 2 | 4 | • | • | • | 29 | 11.6 |
| MHS 60 40 20 | 600 | 400 | 200 | 1 | 2 | 2 | 4 | • | • | • | 38 | 13.5 |
| MHS 60 40 30 | 600 | 400 | 300 | 1 | 2 | 2 | 4 | • | • | • | 41 | 15.6 |
| MHS 60 50 20 | 600 | 500 | 200 | 1 | 2 | 2 | 4 | • | • | • | 41 | 16.2 |
| MHS 60 60 20 | 600 | 600 | 200 | 1 | 2 | 2 | 4 | • | • | • | 49 | 20.6 |
| MHS 60 60 30 | 600 | 600 | 300 | 1 | 2 | 2 | 4 | • | • | • | 55 | 23.2 |
| MHS 60 80 30 | 600 | 800 | 300 | 2 | 1 | 4 | 6 | • | - | • | 65 | 28.3 |
| MHS 70 50 20 | 700 | 500 | 200 | 1 | 2 | 3 | 4 | • | • | • | 46 | 18.5 |
| MHS 70 50 30 | 700 | 500 | 300 | 1 | 2 | 3 | 4 | • | • | • | 53 | 21.2 |
| MHS 80 60 20 | 800 | 600 | 200 | 1 | 2 | 3 | 6 | • | • | • | 56 | 26.2 |
| MHS 80 60 30 | 800 | 600 | 300 | 1 | 2 | 3 | 6 | • | • | • | 63 | 29.0 |
| MHS 100 60 30 | 1000 | 600 | 300 | 1 | 2 | 3 | 6 | • | • | • | 69 | 35.2 |
| MHS 100 80 30 | 1000 | 800 | 300 | 1 | 2 | 4 | 6 | • | - | • | 96 | 45.3 |
| MHS 100 100 30 | 1000 | 1000 | 300 | 2 | 1 | 4+4 | 6 | - | - | • | 117 | 60.0 |
| MHS 120 60 30 | 1200 | 600 | 300 | 1 | 2 | 4 | 6 | • | • | • | 77 | 39.7 |
| MHS 120 80 30 | 1200 | 600 | 300 | 1 | 2 | 4 | 6 | • | - | • | 105 | 59.0 |
| MHS 120 100 30 | 1200 | 1000 | 300 | 2 | 1 | 4+4 | 6 | - | - | • | 140 | 70.0 |