

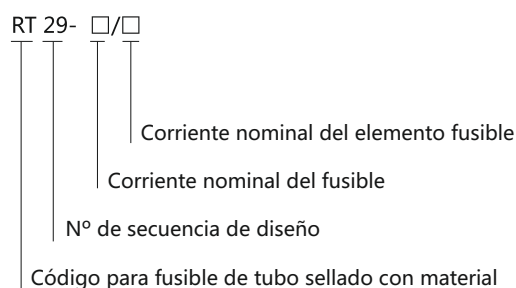


Fusible con tapa cilíndrica RT29

1. Resumen

El fusible RT 29 con tapa cilíndrica se emplea para la configuración de distribución de CA de 50Hz, tensión nominal de 500V y corriente nominal de 125A para la protección contra sobrecorrientes y cortocircuitos. (Este tipo de fusible no es recomendable para su uso en armario de distribución eléctrica, en su lugar, deberá emplearse el RT36-00). Podrá emplearse un fusible equipado con percutor como protección de fase abierta para el motor eléctrico. El elemento fusible para el funcionamiento genérico con poder de corte total deberá ser de tipo "gG" y podrá usarse para la protección de línea.

2. Codificación de referencia



3. Datos técnicos

3.1 Parámetros de soporte del protector de fusibles (base)

Modelo	Modelos similares a nivel nacional e internacional	Tensión nominal (V)	Corriente nominal(A)	Longitud C	D	Ancho E	Altura H
RT29-16	RT19-16	500	16	70	31	20.2±0.22	45

3.2 Parámetros de elemento fusible

Modelo	Modelos similares a nivel nacional e internacional	Tamaño (BxA)	Tensión nominal (V)	Corriente nominal (A)	Disipación potencia (W)	Poder de corte (kA)	Peso (kg)
RT29-16(RO14)	RT19-16	8×32	500	2, 4, 6, 10, 16	≤2.5	100	0.0045
RT29-125(RO17)	RT19-125	22×58	500	10,16,20,25, 32, 40, 50, 63, 80, 100, 125	≤9.5	100	0.06

3.3 Portafusibles (bastidor) y parámetros de configuración del elemento fusible

Portafusibles (bastidor) modelo	Soporte de protector de fusible		
	Tamaño (mm)	Modelo de elemento fusible	Corriente (A)
RT29-16	8x32	RT29-16	2, 4, 6, 10, 16

4. Diagrama esquemático

Bastidor de fusible con elemento fusible

Diagrama esquemático correspondiente al soporte del protector de fusibles (base) y elementos fusibles de tamaño 10x38

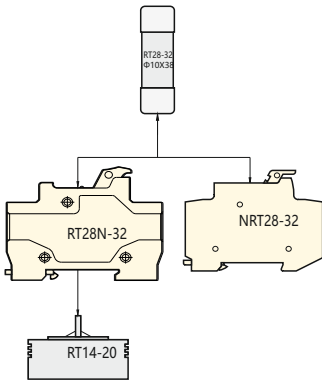


Diagrama esquemático correspondiente al soporte del protector de fusibles (base) y elementos fusibles de tamaño 14x51

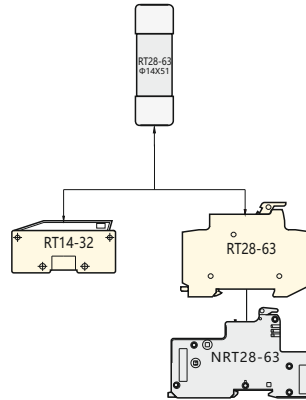
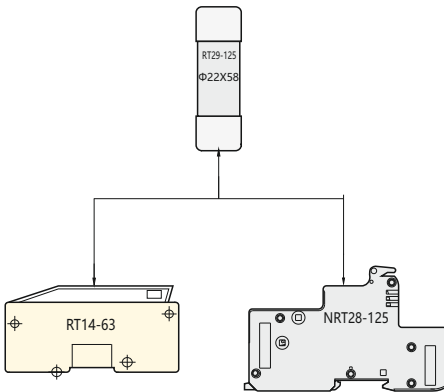


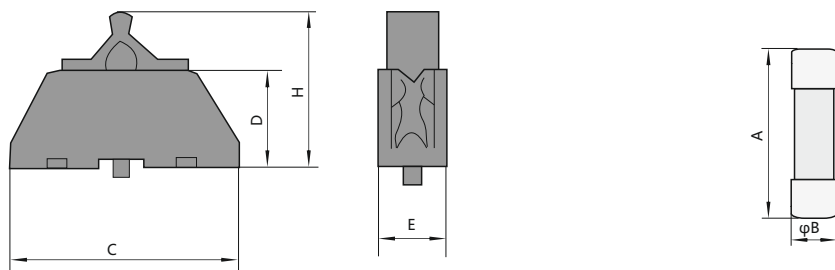
Diagrama esquemático correspondiente al soporte del protector de fusible (base) y a los elementos fusibles con un tamaño de 22x58



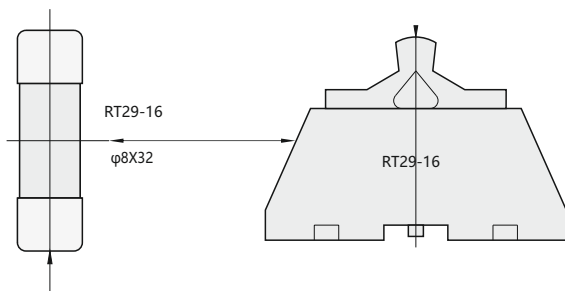
5. Dimensiones generales y de montaje

Bastidor RT29-16

Elemento fusible RT29-16



Fusible RT29-16 empleado con bastidor RT29-16



6. Información para realizar pedidos

6.1 Cuando vaya a realizar un pedido deberán indicarse las siguientes especificaciones:

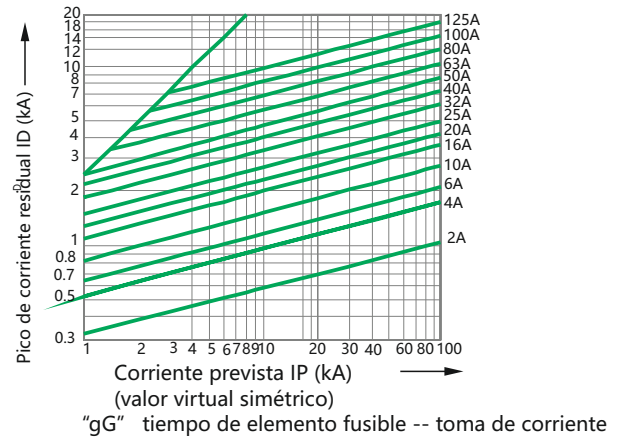
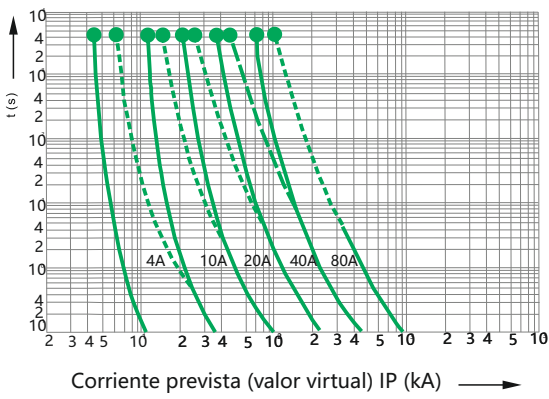
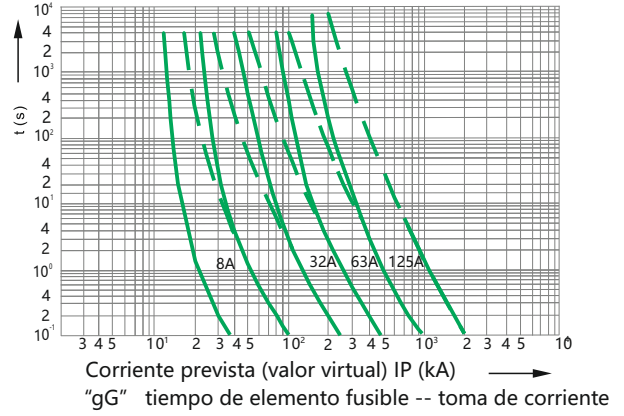
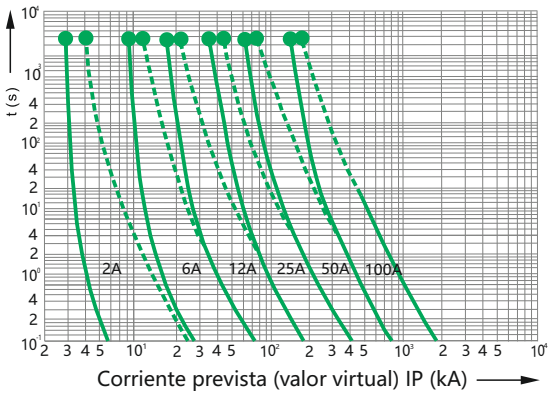
6.1.1 El elemento fusible deberá indicarse con el modelo de producto, la corriente nominal y la cantidad.

6.1.2 El portafusibles (bastidor) deberá indicarse con el tipo, el bastidor, el número de polos y la cantidad del pedido.

6.2 Ejemplos de pedidos: RT29-16,16A 100 unidades, hace referencia al elemento fusible al solicitar No. RT29-16/16A,100,unidades

RT29-16 (bastidor) 100 unidades, hace referencia al bastidor del fusible al solicitar No. RT29-16, 100 unidades.

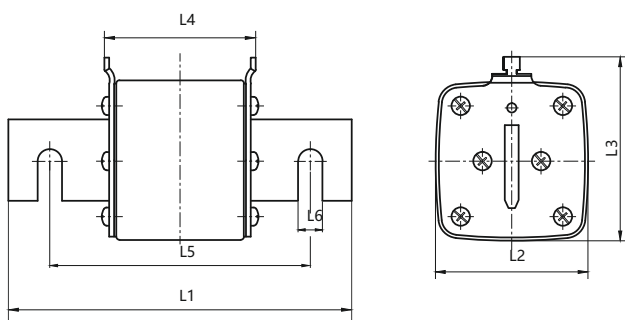
Fusible con tapa cilíndrica RT28, RT29
Curva características de protección



4. Dimensiones generales y de montaje

4.1 Tamaño de elemento fusible

RT36

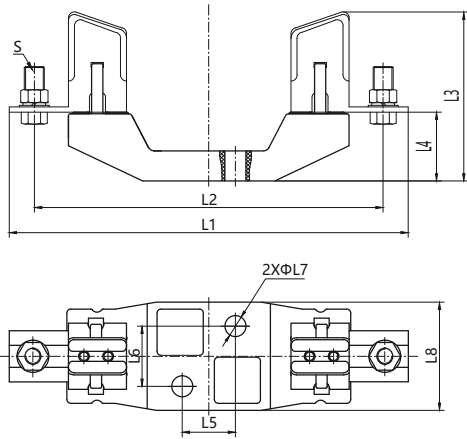


RT36

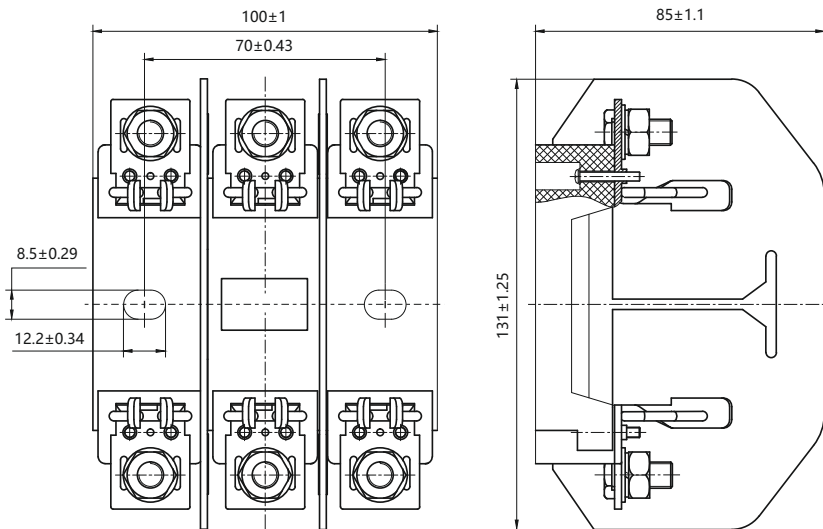
Tamaño	RT36-00	RT36-0	RT36-1	RT36-2	RT36-3	RT36-4
L1	78.5±1.5	125±2.5	135±2.5	150±2.5	150±2.5	200±3.0
L2	30máx	31máx	49máx	60máx	69máx	90máx
L3	58máx	58máx	64máx	74máx	87máx	114máx
L4	49±1.5	68 ^{+1.5} _{-3.0}	68±2.5	68±2.5	68±2.5	90±0.3
L5	—	—	—	—	—	150±2.0
L6	—	—	—	—	—	15±0.2

Size	RT36-00	RT36-0	RT36-1	RT36-2	RT36-3	RT36-4
L1	120máx	174máx	201máx	227máx	255máx	301máx
L2	100±1.5	150±1.5	175±1.5	200±1.5	210±1.5	258±1.5
L3	61máx	75máx	86máx	97máx	105máx	146máx
L4	24±1.5	35±1.5	35±1.5	35±1.5	35±1.5	40±1.5
L5	25±0.7	25±0.7	25±0.7	25±0.7	25±0.7	30±0.7
L6	—	—	30±0.7	30±0.7	30±0.7	45±0.7
L7	8.3±0.3	7.5±0.5	10.5±0.5	10.5±0.5	10.5±0.5	14±0.5
L8	31máx	31máx	55máx	62máx	62máx	76máx
S	M8	M8	M10	M10	M12	M16

4.2 Tamaño de base de fusible



RT36-00-3P



5. Información para realizar pedidos

5.1 Cuando vaya a realizar un pedido, deberá indicar lo siguiente

5.1.1 El elemento fusible deberá indicarse con el modelo de producto, la corriente nominal y la cantidad.

5.1.2 En el caso de las bases, deberán especificarse el tipo, las características, la marca de base y la cantidad.

5.2 Ejemplos de pedido

Por ejemplo: RT36-00/100A, 100 elementos fusibles hace referencia al modelo de producto RT36-00 y a una corriente nominal del 100A.

RT36-00 100 bases hace referencia a 100 bases del modelo de producto RT36-00.

Protector de fusible de contacto de cuchilla RT36, HDLRT0

Curva característica de protección

