

Interruptor seccionador DC Ex9IP

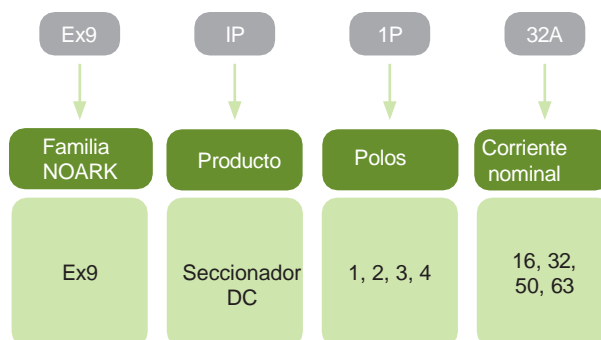


- Interruptor seccionador de corriente continua
- NO POLARIZADO. Perfecto para instalaciones fotovoltaicas.
- Corriente nominal hasta 63 A
- Tensión nominal hasta 1000 V DC (250 V DC por polo/módulo)
- Corriente nominal de cortocircuito al impulso de corta duración $I_{cw} = 12 \times I_e, 1 \text{ s}$
- Conforme a IEC / EN 60947-3
- Ancho de 1 a 4 módulos (uno por polo)
- Categoría de empleo DC-22B
- Accesorable

Los seccionadores de corriente continua Ex9IP pueden utilizarse como interruptor principal en aplicaciones fotovoltaicas y similares. Estos interruptores se someten a ensayos de conformidad con las normas IEC/EN 60947-3 y cumplen asimismo los requisitos relativos a la función de seccionamiento.

Los seccionadores Ex9IP pueden combinarse además con una amplia gama de accesorios, entre los que se incluyen contactos auxiliares y de señal, disparadores de derivación y disparadores de subtensión.

Referencia



Certificaciones



Interrupor seccionador DC Ex9IP

2 módulos, 500 V DC



Corriente nominal	Ancho	Código	Referencia	Embalaje
16 A	2 MU	101754	Ex9IP 2P 16A	1/6/72
32 A	2 MU	101755	Ex9IP 2P 32A	1/6/72
50 A	2 MU	101756	Ex9IP 2P 50A	1/6/72
63 A	2 MU	101757	Ex9IP 2P 63A	1/6/72

4 módulos, 1000 V DC



Corriente nominal	Ancho	Código	Referencia	Embalaje
16 A	4 MU	101762	Ex9IP 4P 16A	1/3/36
32 A	4 MU	101763	Ex9IP 4P 32A	1/3/36
50 A	4 MU	101764	Ex9IP 4P 50A	1/3/36
63 A	4 MU	101765	Ex9IP 4P 63A	1/3/36

Datos técnicos Ex9IP

INTERRUPTORES SECCIONADORES MODULARES DC HASTA 63 A

Generalidades

Interruptor para el seccionamiento de circuitos de continua y para aplicaciones fotovoltaicas.

No polarizados. Ideales para flujos de continua que pueden cambiar de dirección ocasionalmente.

Diseño en formato modular

Permite el montaje de accesorios para señalización y maniobra: Hasta tres contactos auxiliares de señalización y hasta dos bobinas de mando.

Parámetros eléctricos

Conforme a	IEC/EN 60947-3
Tensión nominal de empleo U_e	500 (2P), 1000 V DC (4P)
Corriente nominal I_e	16, 32, 50, 63 A
Números de polos	1, 2, 3, 4
Categoría de utilización	DC-22B
Tensión nominal de aislamiento U_i	1000 V
Tensión nominal de impulso de corta duración U_{imp}	6 kV
Corriente nominal de cortocircuito soportada en impulso de corta duración I_{cw} , 1 s	12 x I_e
Poder de corte en cortocircuito I_{cm}	20 x I_e
Vida útil mecánica	20.000 ciclos de operación
Vida útil eléctrica	2.000 ciclos de operación

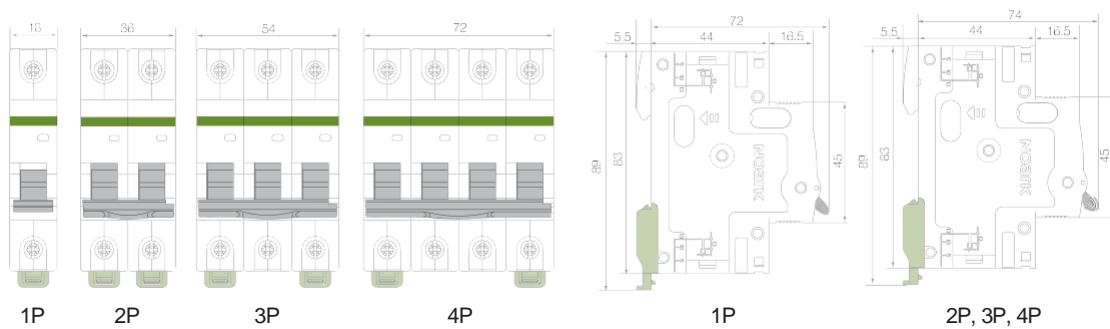
Parámetros mecánicos

Ancho del módulo	18 mm (por polo)
Alto	83 mm (89 mm incluyendo fijación a carril)
Tamaño del marco modular	45 mm
Montaje	Fijación rápida a carril (DIN) de 35 mm
Grado de protección	IP40, terminales IP20
Terminales	Elevable y de tipo abierto
Capacidad del terminal	10 a 35 mm ²
Par de apriete de los terminales	2 a 3.5 nm
Grosor del peine	0.8 a 2 mm
Temperatura ambiente	-30 a +70 °C
Altitud	≤ 2000 m
Humedad relativa	≤ 95 %
Resistencia a la humedad y el calor	clase 2
Grado de polución	3
Clase de aislamiento	III
Peso	0,12 kg (por polo/módulo)

Datos técnicos Ex9IP

INTERRUPTORES SECCIONADORES MODULARES DC HASTA 63 A

Dimensiones



Esquemas de cableado

