



# Interruptor automático de corriente continua NB1DC (NB1-63DC)

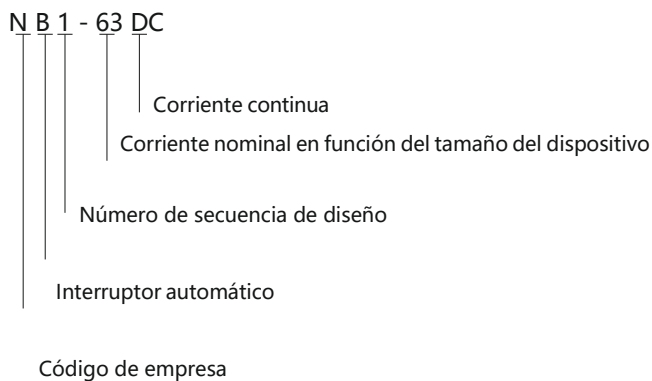
## 1. General

- 1.1 Certificados: CCC, CE, CB, TUV;
- 1.2 Normativas: IEC/EN 60947-2, RoHS; (directiva para la restricción del uso de ciertas sustancias peligrosas en aparatos eléctricos y electrónicos);
- 1.3 Tensión nominal de hasta 1000V, Corriente nominal hasta 63A;
- 1.4 Protección de circuitos frente a corrientes de sobrecarga;
- 1.5 Protección de circuitos frente a corrientes de cortocircuito;
- 1.6 Los disyuntores NB1-63 DC se emplean en sistemas de comunicación y en sistemas fotovoltaicos CC.

## 2. Características

- 2.1 Excelente poder de corte
- 2.2 Función de doble terminal para cable y peine de conexión tipo horquilla en el mismo polo
- 2.3 Funcionamiento de apertura rápida del contacto, cierre rápido, vida útil larga.
- 2.4 Instalación y desmontaje fáciles
- 2.5 Indicación on-off de contacto, para mayor seguridad
- 2.6 Protección del medio ambiente y ahorro de energía

## 3. Tipo denominación



## 4. Condiciones de funcionamiento

- 4.1 Temperatura ambiente: -35°C~+70°C(Consulte el apartado 5.3)
- 4.2 Condiciones atmosféricas: ≤95%
- 4.3 Grado de contaminación: III
- 4.4 Altitud: ≤2000m (en caso de superar los 2000m, consulte el apartado 5.4)

## 5. Datos técnicos

- 5.1 Clasificación
  - 5.1.1 Corriente nominal In: 1A, 2A, 3A, 4A, 6A, 10A, 13A, 16A, 20A, 25A, 32A, 40A, 50A, 63A
  - 5.1.2 Número de polos: 1P, 2P, 4P
  - 5.1.3 Curvas de disparo: Tipo C, (7~10)In
  - 5.1.4 Peso: 0,12 Kg. por polo
- 5.2 Parámetros
  - 5.2.1 Poder de corte nominal Icu (ver tabla página siguiente)



Corriente nominal In (A)	Número de polos	Tensión nominal Ue (V)	Poder de corte nominal Icu (A)
1-63	1	250	6.000
	2	500	6.000
	4	1.000	6.000

### 5.2.2 Vida eléctrica y mecánica

- a. Vida eléctrica: > 1.500 ciclos
- b. Vida mecánica: > 20.000 ciclos

### 5.2.3 Tensión nominal soportada al impulso Uimp: 4KV

### 5.2.4 Características de protección contra sobrecorrientes a (28-32)°C de temperatura ambiente

Prueba	Corriente de prueba	Estado inicial	Límite de tiempo para disparo o sin disparo	Resultado esperado	Observaciones
a	1,05In	En frío	t ≤ 1h	Sin disparo	
b	1,30In	Justo después de la prueba a	t < 1h	Disparo	La corriente se eleva en 5 segundos
c	7In	En frío	t ≤ 0,2s	Sin disparo	
d	10In	En frío	t < 0,1s	Disparo	

Nota: El término "en frío" indica que la prueba se realizó a la temperatura básica de calibración, sin que se aplicara carga alguna antes de la misma.

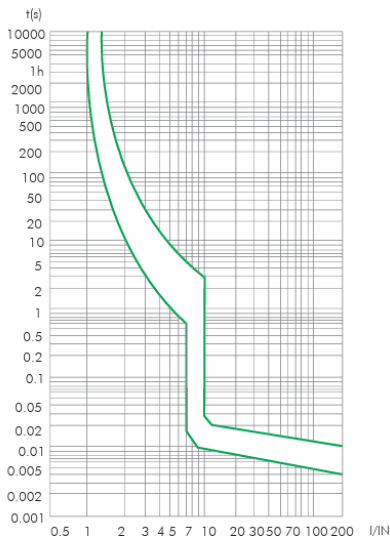
### 5.3 Corrección por temperatura

Corriente nominal (A)	Coeficiente de compensación de temperatura bajo diversas temperaturas de funcionamiento											
	-35°C	-30°C	-20°C	-10°C	0°C	10°C	20°C	30°C	40°C	50°C	60°C	70°C
1	1,3	1,26	1,23	1,19	1,15	1,11	1,05	1	0,96	0,93	0,88	0,83
2	2,6	2,52	2,46	2,38	2,28	2,2	2,08	2	1,92	1,86	1,76	1,66
3	3,9	3,78	3,69	3,57	3,42	3,3	3,12	3	2,88	2,79	2,64	2,49
4	5,2	5,04	4,92	4,76	4,56	4,4	4,16	4	3,84	3,76	3,52	3,32
6	7,8	7,56	7,38	7,14	6,84	6,6	6,24	6	5,76	5,64	5,28	4,98
10	13,2	12,7	12,5	12	11,5	11,1	10,6	10	9,6	9,3	8,9	8,4
13	17,16	16,51	16,25	15,6	14,95	14,43	13,78	13	12,48	12,09	11,57	10,92
16	21,12	20,48	20	19,2	18,4	17,76	16,96	16	15,36	14,88	14,24	13,44
20	26,4	25,6	25	24	23	22,2	21,2	20	19,2	18,6	17,8	16,8
25	33	32	31,25	30	28,75	27,75	26,5	25	24	23,25	22,25	21
32	42,56	41,28	40	38,72	37,12	35,52	33,93	32	30,72	29,76	28,16	26,88
40	53,2	51,2	50	48	46,4	44,8	42,4	40	38,4	37,2	35,6	33,6
50	67	65,5	63	60,5	58	56	53	50	48	46,5	44	41,5
63	83,79	81,9	80,01	76,86	73,71	70,56	66,78	63	60,48	58,9	55,44	52,29

### 5.4 Corrección por altitud

Tipo de disparo	Corriente nominal In (A)	Factor de corrección de corriente			Por ejemplo
		≤2000	2000~3000m	≥3000m	
C	1, 2, 3, 4, 6, 10, 13, 16, 20, 32, 40, 50, 63	1	0,9	0,8	Dispositivos de corriente nominal de 10A con degradación de corriente nominal de 2.500m: 0,9x10=9A,

5.5 Curvas mostradas en la Imagen1



5,6 Cableado: Aplicar a terminales de conexión por cable de 25mm<sup>2</sup>

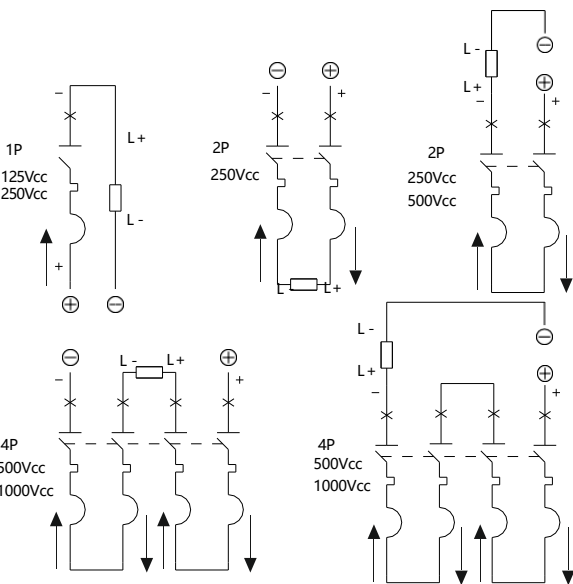
Par de apriete de 2,5N·m

Corriente nominal In (A)	Sección transversal nominal de cable de cobre (mm <sup>2</sup> )
1~6	1
10	1,5
13,16,20	2,5
25	4
32	6
40,50	10
63	16

5.7 Consumo de potencia de cada polo del Interruptor automático

Corriente nominal In (A)	Consumo de potencia máxima de cada polo (W)
1~10	2
13~32	3,5
40~63	5

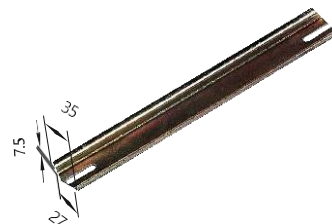
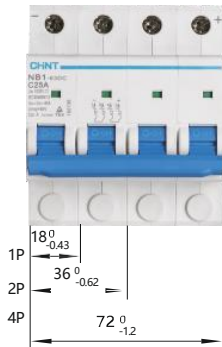
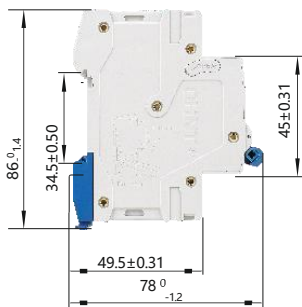
5.8 La Imagen 2 muestra un diagrama de cableado para aplicaciones de CC



Descripción del diagrama de cableado:

- 1, ⊕ Positivo      ⊖ Negativo
- 2, L+ Carga positiva      L- Carga negativa
- 3. Prohibido retorno de potencia**
- 4. Tensión nominal: 1P: 250V, 2P: 500V, 4P: 1.000V
- 5. Queda terminantemente prohibido retirar los productos de sellado de los cuatro polos del funcionamiento del cableado del enchufe

6. Dimensiones generales y de montaje (mm)



<b>NB1DC</b>	<b>1P</b>	<b>C</b>	<b>1A</b>	<b>250V</b>	<b>6kA</b>
↓	↓	↓	↓	↓	↓
<b>Serie</b>	<b>Polos</b>	<b>Curva</b>	<b>Corriente (In)</b>	<b>Ue (V)</b>	<b>Poder de corte</b>
NB1DC	1P 2P 4P	C	1A~63A	250V 500V 1000V	-

Diagram	Curve	Poles	In(A)	Icu(kA)	Ue(V)	Description	Code
	C	1P	1	6	DC250	NB1DC-1P-C1-250V	182699
	C	1P	2	6	DC250	NB1DC-1P-C2-250V	182700
	C	1P	3	6	DC250	NB1DC-1P-C3-250V	182701
	C	1P	4	6	DC250	NB1DC-1P-C4-250V	182702
	C	1P	6	6	DC250	NB1DC-1P-C6-250V	182703
	C	1P	10	6	DC250	NB1DC-1P-C10-250V	182704
	C	1P	13	6	DC250	NB1DC-1P-C13-250V	182705
	C	1P	16	6	DC250	NB1DC-1P-C16-250V	182706
	C	1P	20	6	DC250	NB1DC-1P-C20-250V	182707
	C	1P	25	6	DC250	NB1DC-1P-C25-250V	182708
	C	1P	32	6	DC250	NB1DC-1P-C32-250V	182709
	C	1P	40	6	DC250	NB1DC-1P-C40-250V	182710
	C	1P	50	6	DC250	NB1DC-1P-C50-250V	182711
C	1P	63	6	DC250	NB1DC-1P-C63-250V	182712	
	C	2P	1	6	DC500	NB1DC-2P-C1-500V	182713
	C	2P	2	6	DC500	NB1DC-2P-C2-500V	182714
	C	2P	3	6	DC500	NB1DC-2P-C3-500V	182715
	C	2P	4	6	DC500	NB1DC-2P-C4-500V	182716
	C	2P	6	6	DC500	NB1DC-2P-C6-500V	182717
	C	2P	10	6	DC500	NB1DC-2P-C10-500V	182718
	C	2P	13	6	DC500	NB1DC-2P-C13-500V	182719
	C	2P	16	6	DC500	NB1DC-2P-C16-500V	182720
	C	2P	20	6	DC500	NB1DC-2P-C20-500V	182721
	C	2P	25	6	DC500	NB1DC-2P-C25-500V	182722
	C	2P	32	6	DC500	NB1DC-2P-C32-500V	182723
	C	2P	40	6	DC500	NB1DC-2P-C40-500V	182724
	C	2P	50	6	DC500	NB1DC-2P-C50-500V	182725
C	2P	63	6	DC500	NB1DC-2P-C63-500V	182726	
	C	4P	1	6	DC1000	NB1DC-4P-C1-1000V	182727
	C	4P	2	6	DC1000	NB1DC-4P-C2-1000V	182728
	C	4P	3	6	DC1000	NB1DC-4P-C3-1000V	182729
	C	4P	4	6	DC1000	NB1DC-4P-C4-1000V	182730
	C	4P	6	6	DC1000	NB1DC-4P-C6-1000V	182731
	C	4P	10	6	DC1000	NB1DC-4P-C10-1000V	182732
	C	4P	13	6	DC1000	NB1DC-4P-C13-1000V	182733
	C	4P	10	6	DC1000	NB1DC-4P-C10-1000V	182732
	C	4P	13	6	DC1000	NB1DC-4P-C13-1000V	182733
	C	4P	10	6	DC1000	NB1DC-4P-C10-1000V	182732
	C	4P	13	6	DC1000	NB1DC-4P-C13-1000V	182733
	C	4P	10	6	DC1000	NB1DC-4P-C10-1000V	182732
	C	4P	13	6	DC1000	NB1DC-4P-C13-1000V	182733
C	4P	63	6	DC1000	NB1DC-4P-C63-1000V	182740	