



KFVBOXC1116U

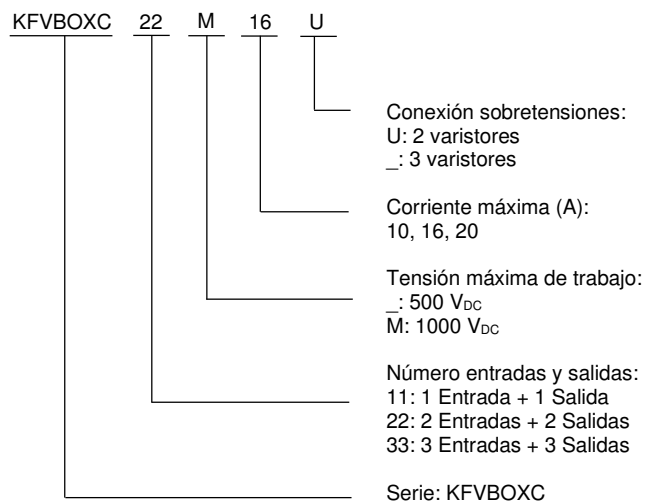
1. General

La serie KFVBOXC la componen cuadros diseñados específicamente para su uso en instalaciones fotovoltaicas y para la protección eléctrica de los inversores ante posibles sobretensiones y sobreintensidades que se produzcan en el campo fotovoltaico. Estos cuadros permiten la protección y reparto de los circuitos que se conecten al mismo.

Los interruptores magnetotérmicos incluidos permiten cortar la línea del grupo de paneles y realizar tareas correctivas o de mantenimiento en la instalación en la parte de DC.



2. Designación



3. Características generales

Grado de protección IP65
Conectores de entrada/salida tipo MC4
Conector de tierras
Cableado

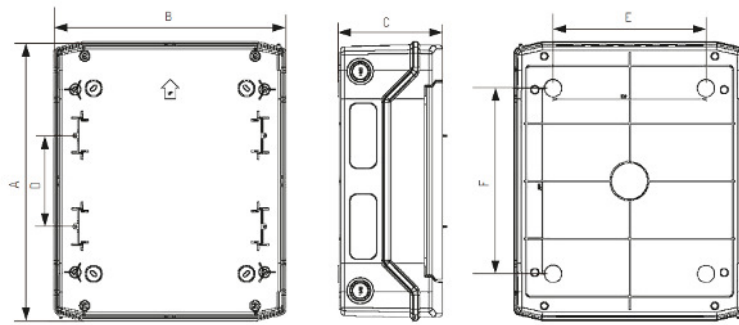
4. Normas

Sobretensión: EN 60269-1, EN 60269-6
Protección: EN 60947-2
Envolvente: EN 60670-1; EN 62208

5. Características técnicas

Características mecánicas	KFVBOXC1116U
Dimensiones Envolverte (Alto x Ancho x Fondo)	201 x 128 x 120 mm
Tipo de montaje	Superficie
Material	PVC
Grado de protección (según EN 60529)	IP 65
Características eléctricas	KFVBOXC1116U
Máx. corriente de cortocircuito DC por entrada	16 A
Protección sobretensión para DC	600 Vdc
Tipo descargador de sobretensiones DC	Tipo 2 (clase II)
Corriente nominal de descarga (8/20 µs)	20 kA
Corriente máxima de descarga (8/20 µs)	40 kA
Número de Strings	1
Nº Entradas	1
Nº Salidas	1
Tipo de conectores (Strings)	MC4

6. Dimensiones



Cota	Dimensiones (mm)
A	201*
B	202
C	120
D	-
E	100
F	140

*Sin medidas de conector MC4

7. Esquema de conexión

