



KVVBOXC22M20

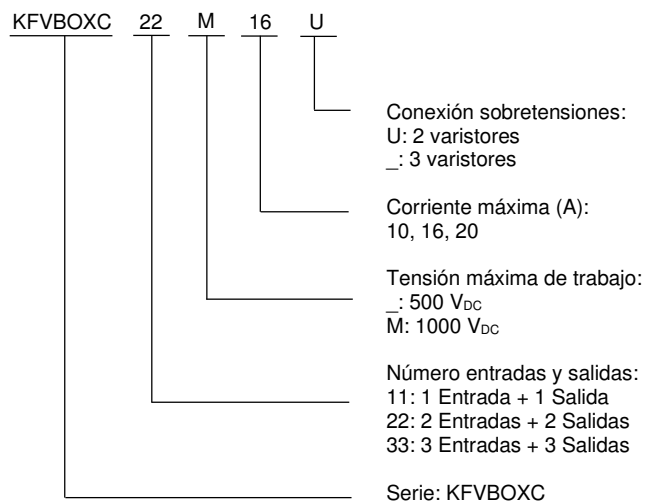
1. General

La serie KVVBOXC la componen cuadros diseñados específicamente para su uso en instalaciones fotovoltaicas y para la protección eléctrica de los inversores ante posibles sobretensiones y sobreintensidades que se produzcan en el campo fotovoltaico. Estos cuadros permiten la protección y reparto de los circuitos que se conecten al mismo.

Los interruptores magnetotérmicos incluidos permiten cortar la línea del grupo de paneles y realizar tareas correctivas o de mantenimiento en la instalación en la parte de DC.



2. Designación



3. Características generales

Grado de protección IP65
Conectores de entrada/salida tipo MC4
Conector de tierras
Cableado

4. Normas

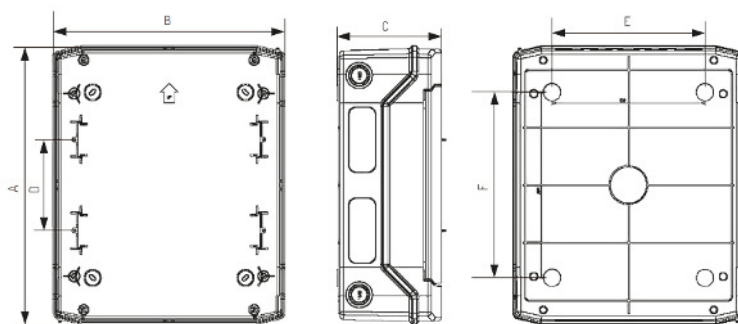
Sobretensión: EN 60269-1, EN 60269-6
Protección: EN 60947-2
Envoltorio: EN 60670-1; EN 62208

5. Características técnicas

Características mecánicas	KVVBOXC22M20
Dimensiones Envoltorio (Alto x Ancho x Fondo)	390 x 320 x 144 mm
Tipo de montaje	Superficie
Material	PVC
Grado de protección (según EN 60529)	IP 65

Características eléctricas	KVVBOXC22M20
Máx. corriente de cortocircuito DC por entrada	20 A
Protección sobretensión para DC	1200 Vdc
Tipo descargador de sobretensiones DC	Tipo 2 (clase II)
Corriente nominal de descarga (8/20 µs)	20 kA
Corriente máxima de descarga (8/20 µs)	40 kA
Número de Strings	2
Nº Entradas	2
Nº Salidas	2
Tipo de conectores (Strings)	MC4

6. Dimensiones



Cota	Dimensiones (mm)
A	384*
B	319
C	144
D	125
E	210
F	255

*Sin medidas de conector MC4

7. Esquema de conexión

