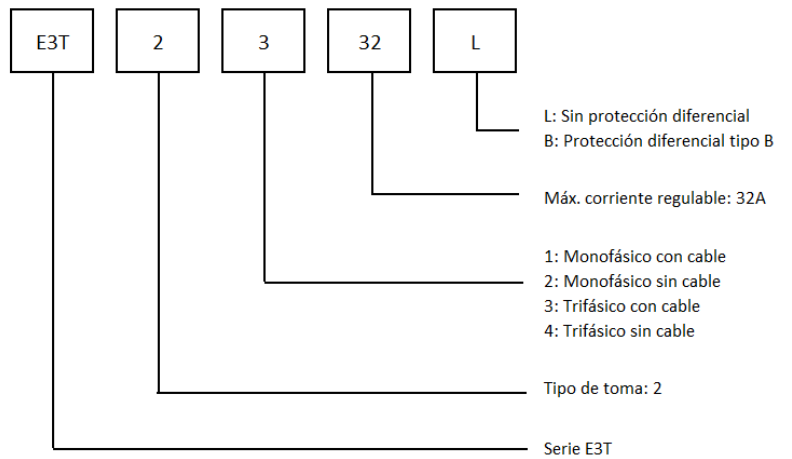




## 2. Denominación



## Cargador de vehículos eléctricos

### Serie E3T

#### 1. Resumen

##### 1.1. Aplicación

Equipo diseñado para la recarga de vehículos eléctricos.  
 Modelo enfocado a la instalación en el ámbito doméstico.

##### 1.2. Normas:

EN 61851-1  
 EN 61851-22  
 IEC 62196-1  
 IEC 62196-2

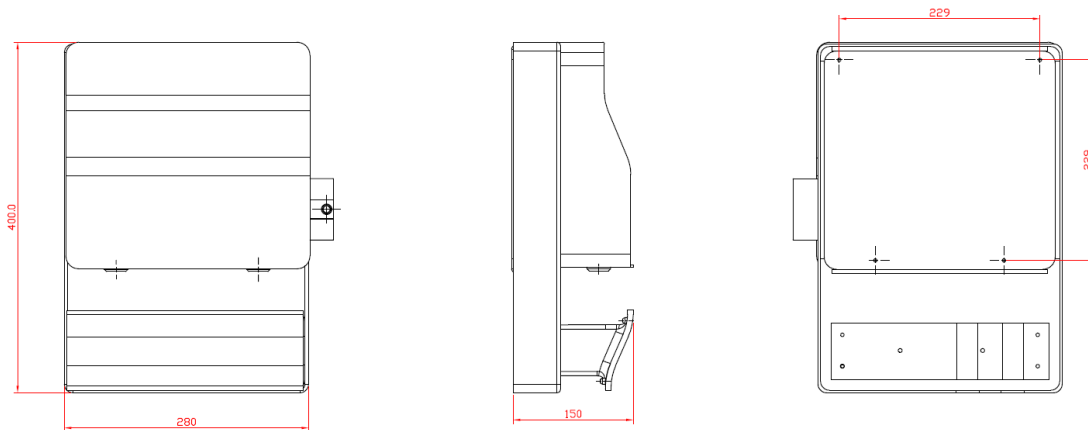
##### 1.3. Características generales:

Grado de protección IP55  
 Versiones disponibles con y sin cable  
 Ventilación natural  
 LEDs de control de estado en el frontal  
 Soporte para recogida de cable  
 Protección diferencial tipo B incluida según modelos

### 3. Datos técnicos

	E3T2132B	E3T2132L	E3T2332B	E3T2332L	E3T2232B	E3T2232L	E3T2432B	E3T2432L
Conexión	1P+N+PE		3P+N+PE		1P+N+PE		3P+N+PE	
Tensión de alimentación	230Vac ±10%		400Vac ±10%		230Vac ±10%		400Vac ±10%	
Corriente nominal	32A - Regulable: 10 a 32A							
Potencia	2,3 a 7,4 kW		7 a 22 kW		2,3 a 7,4 kW		7 a 22 kW	
Frecuencia	50/60Hz							
Cable	5m				Sin cable			
Toma	Tipo 2							
Protección diferencial	Tipo B	No incluida	Tipo B	No incluida	Tipo B	No incluida	Tipo B	No incluida
Peso	5,6Kg		6,8Kg		3,45Kg		3,7Kg	
Grado de protección	IP 55							
Grado de protección a impacto	IK 07							
Temperatura ambiente	- 40°C a 45°C							
Humedad	< 85%							
Altitud	< 2000 m							
Ventilación	Natural							
Dimensiones	400 x 280 x 150							
Indicación de estado	Mediante LEDs							
Color	Blanco							
Instalación	A pared							
Consumo en reposo	< 100 mW							

## 4. Dimensiones generales y de montaje



## 5. Selección de potencia de salida

Bajo la tapa del controlador se encuentra un selector con cinco interruptores mediante los cuales se fija la corriente de carga máxima.



Puede modificar la posición de los selectores para determinar la corriente de carga máxima en función de las necesidades y de la propia instalación.

### Combinaciones disponibles:

