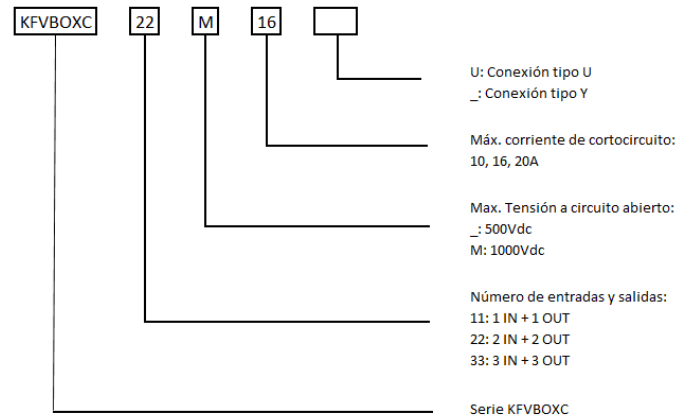




2. Denominación

Información para realizar su pedido:



Caja de protección de strings para instalaciones fotovoltaicas (DC)

Serie KFVBOXC

1. Resumen

1.1. Aplicación

Las cajas de protección de *Strings* para Fotovoltaica nos permiten el control, mando, protección, gestión, y reparto de aquellas líneas, *Strings* o circuitos que se conecten a él.
 Cuadros diseñados específicamente para su uso en instalaciones fotovoltaicas y para proteger eléctricamente a los inversores de posibles sobretensiones y sobreintensidades que se produzcan en el campo fotovoltaico.
 Los Interruptores magnetotérmicos incluidos permiten cortar la línea del grupo de paneles y así realizar tareas correctivas o de mantenimiento en la instalación en la parte de DC.

1.2. Normas:

- Sobretensión: EN 60269-1, EN 60269-6
- Protección térmica: EN 60947-2
- Envoltente: EN 60670-1; EN 62208

1.3. Características generales:

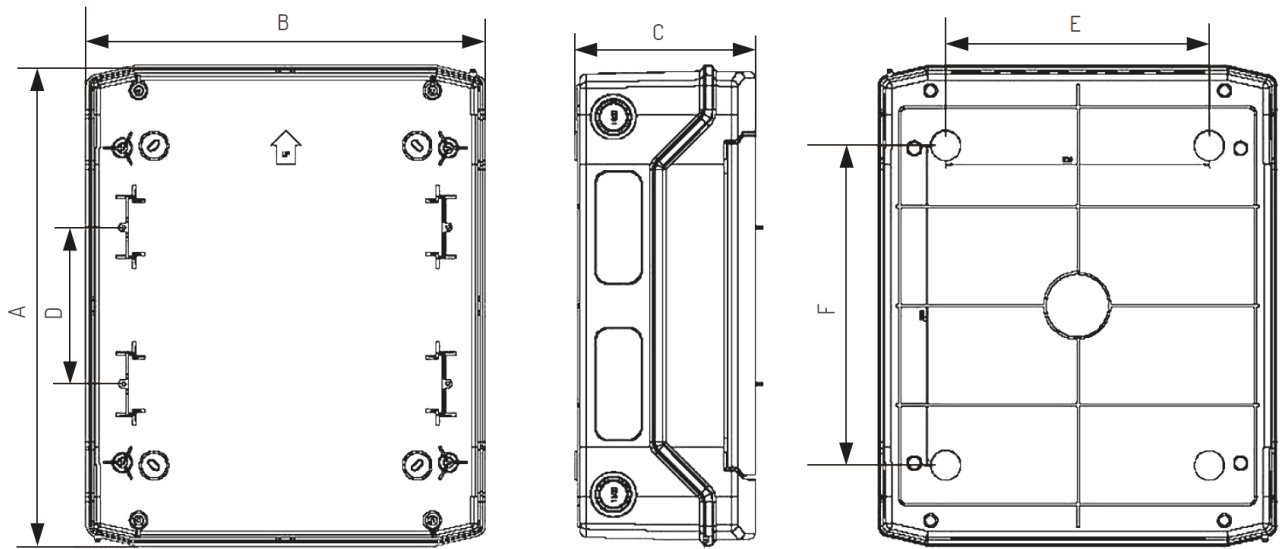
- Grado de protección IP65
- Conectores de entrada/salida tipo MC4
- Conector de tierras
- Cableado

3. Datos técnicos

	Referencia	KVVBOXC1110U	KVVBOXC1116U	KVVBOXC1110	KVVBOXC1116	KVVBOXC2210	KVVBOXC2216	
Envolvente	Dimensiones Envolvente (Al/An/Pr) (mm)	201x128x120	201x128x120	201x128x120	201x128x120	256x320x144	256x320x144	
	Formato envolvente	Distribución. Superficie						
	Material	PVC						
	Código IP (según EN 60529)	IP65						
Características eléctricas	Máxima tensión DC de circuito abierto	500Vdc						
	Máx. corriente de cortocircuito DC por entrada	10A	16A	10A	16A	10A	16A	
	Protección sobretensión para DC	600Vdc			1200Vdc			
	Tipo y Clase	Tipo 2 / Clase II						
	Corriente nominal de descarga	20 kA (8/20 μ s)						
	Corriente máxima de descarga	40 kA (8/20 μ s)						
	Número de Strings	1	1	1	1	2	2	
	Entradas	1	1	1	1	2	2	
	Salidas	1	1	1	1	2	2	
	Tipo de conectores (Strings)	MC4						

	Referencia	KVVBOXC22M16	KVVBOXC22M20	KVVBOXC33M16
Envolvente	Dimensiones Envolvente (Al/An/Pr) (mm)	390x320x144	390x320x144	540x320x144
	Formato envolvente	Distribución. Superficie		
	Material	PVC		
	Código IP (según EN 60529)	IP65		
Características eléctricas	Máxima tensión DC de circuito abierto	1000Vdc		
	Máx. corriente de cortocircuito DC por entrada	16A	20A	16A
	Protección sobretensión para DC	1200Vdc		
	Tipo y Clase	Tipo 2 / Clase II		
	Corriente nominal de descarga	20 kA (8/20 μ s)		
	Corriente máxima de descarga	40 kA (8/20 μ s)		
	Número de <i>Strings</i>	2	2	3
	Entradas	2	2	3
	Salidas	2	2	3
	Tipo de conectores (<i>Strings</i>)	MC4		

4. Dimensiones generales y de montaje



		KFVBOXC1110U KFVBOXC1116U KFVBOXC1110 KFVBOXC1116	KFVBOXC2210 KFVBOXC2216	KFVBOXC22M16 KFVBOXC22M20	KFVBOXC33M16
Dimensiones (mm)	A*	201	259	384	508
	B	202	319	319	319
	C	120	144	144	144
	D	-	-	125	125
	E	100	210	210	210
	F	140	130	255	380

* Sin medidas de conector MC4

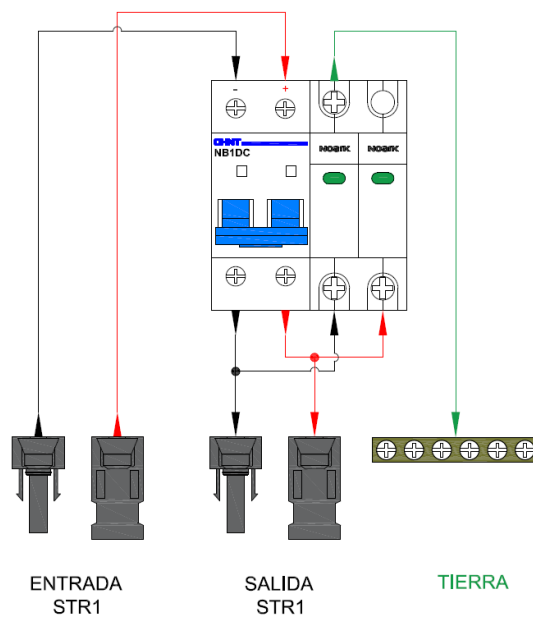
5. Componentes:

Elemento	KFVBOXC1110U	KFVBOXC1116U	KFVBOXC1110	KFVBOXC1116
Envolvente	PHS 4T	PHS 4T	PHS 8T	PHS 8T
Protección térmica	NB1DC-2P-C10-500V	NB1DC-2P-C16-500V	NB1DC-2P-C10-500V	NB1DC-2P-C16-500V
Protección contra sobretensión	Ex9UEP 20 2P 600	Ex9UEP 20 2P 600	Ex9UEP 20 3P 1200	Ex9UEP 20 3P 1200
Conectores tipo MC4	SMC4-PAIRCON	SMC4-PAIRCON	SMC4-PAIRCON	SMC4-PAIRCON
Bloque repartidor	-	-	-	-

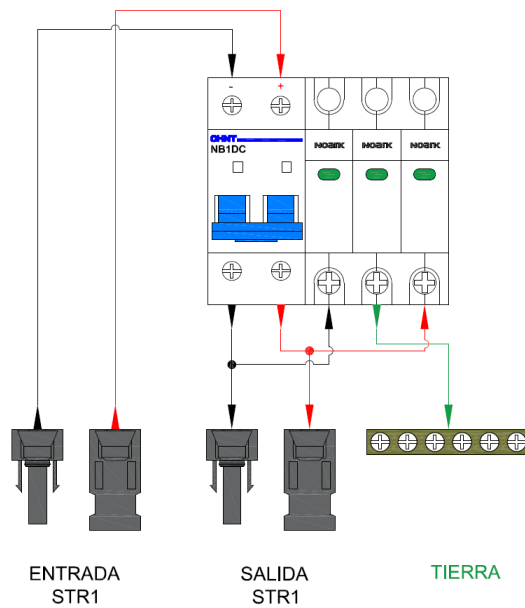
Elemento	KFVBOXC2210	KFVBOXC2216	KFVBOXC22M16	KFVBOXC22M20	KFVBOXC33M16
Envolvente	PHS 12T	PHS 12T	PHS 24T	PHS 24T	PHS 36T
Protección térmica	NB1DC-2P-C10-500V	NB1DC-2P-C16-500V	NB1DC-4P-C16-1000V	NB1DC-4P-C20-1000V	NB1DC-4P-C16-1000V
Protección contra sobretensión	Ex9UEP 20 3P 1200	Ex9UEP 20 3P 1200	Ex9UEP 20 3P 1200	Ex9UEP 20 3P 1200	Ex9UEP 20 3P 1200
Conectores tipo MC4	SMC4-PAIRCON	SMC4-PAIRCON	SMC4-PAIRCON	SMC4-PAIRCON	SMC4-PAIRCON
Bloque repartidor	PDB-1CU-80A	PDB-1CU-80A	PDB-1CU-80A	PDB-1CU-80A	PDB-1CU-80A

6. Esquemas de conexión

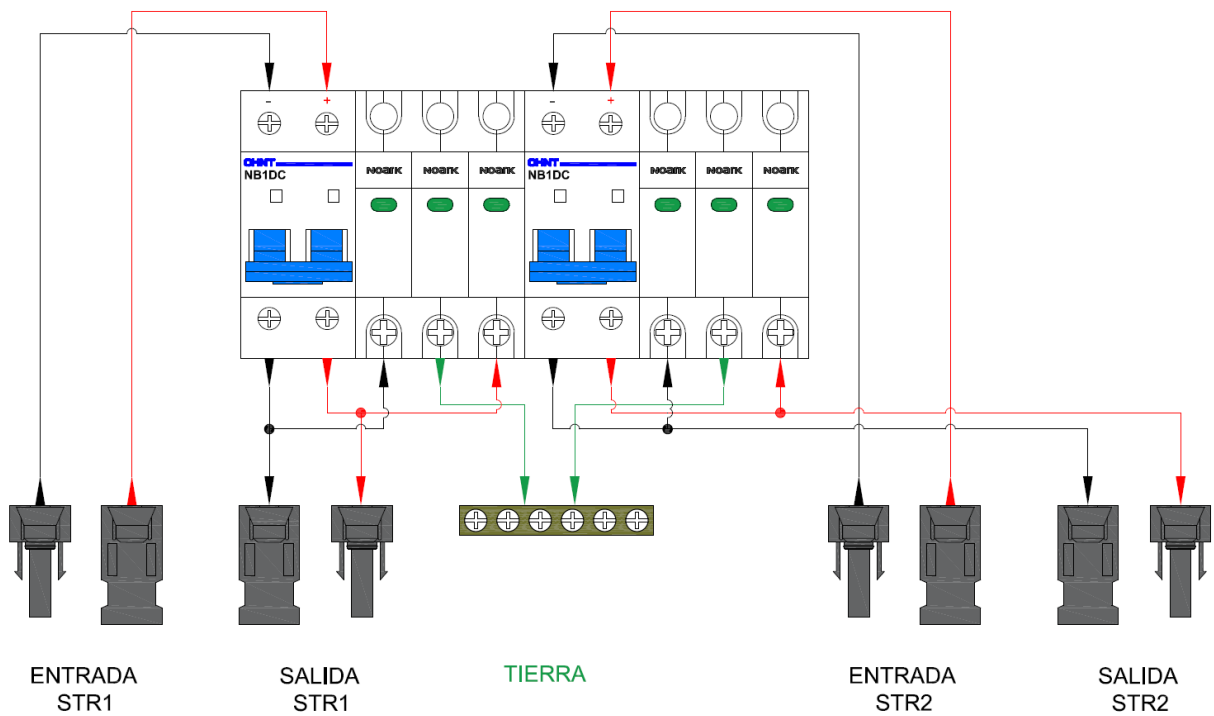
KFVBOXC11 U:



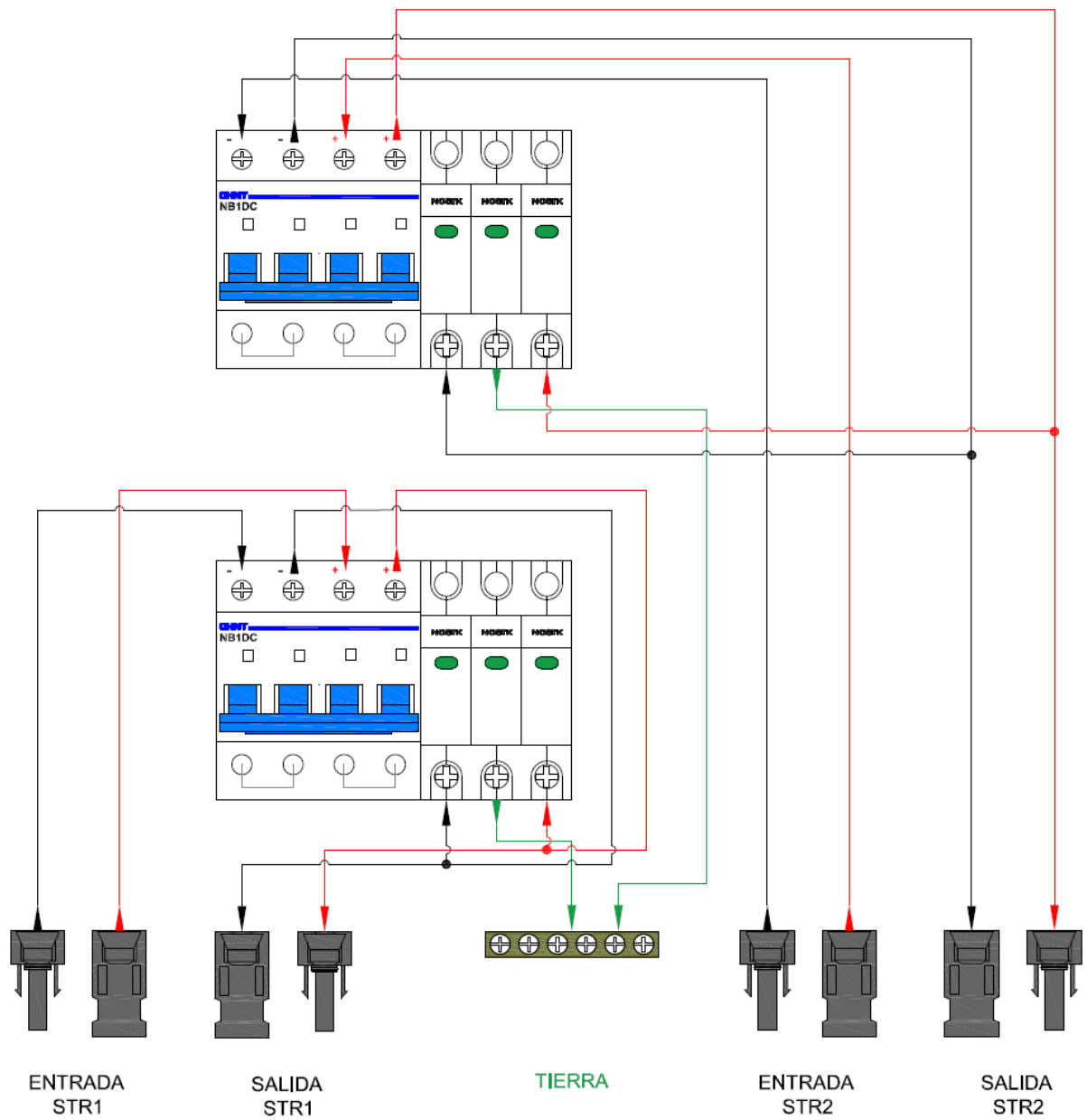
KFVBOXC11:



KFVBOXC22:



KFVBOXC22M:



KFVBOXC33M:

