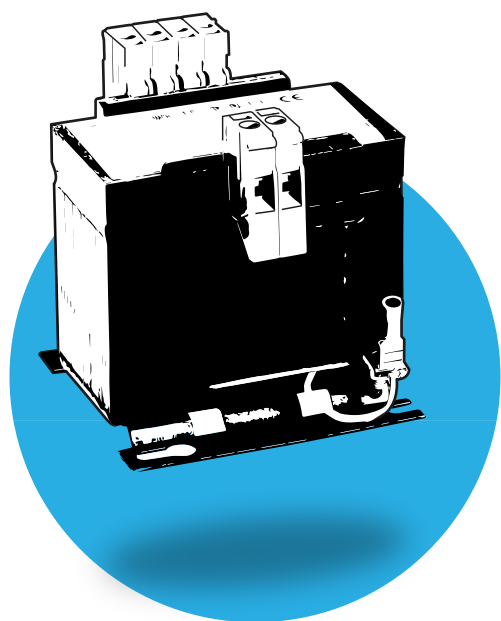


TRANSFORMADORES GAMA INDUSTRIAL

(pg.209)..... Serie JBK5: Transformadores de tensión



CHNT

JBK5 es la serie de transformadores de tensión destinados a los circuitos de control y maniobra para todo tipo de aplicaciones industriales. También son adecuados como fuentes de energía para lámparas o pilotos de señalización.

La estructura del transformador forma una unidad compacta, de tal manera que el núcleo de hierro y los terminales de conexión, unidos mediante un proceso de soldadura, junto con los arrollamientos de los devanados primario y secundario, resultan una única pieza.

Amplia gama de transformadores que abarca un rango de potencias desde 40 VA hasta 630 VA, con múltiples posibilidades de distintas relaciones de transformación, con tensiones en el devanado primario desde 48 hasta 400 Vac y tensiones en el devanado secundario desde 12 hasta 400 Vac.



SERIE JBK5

> Transformadores de tensión



- > Transformadores de tensión para maniobra
- > Potencia nominal S_n desde 40 VA hasta 630 VA
- > Rango de tensiones de entrada U_1 : 48, 110, 230 y 400 Vac
- > Rango de tensiones de salida U_2 : 12, 24, 36, 48, 110, 230 y 400 Vac
- > Montaje en panel

SERIE	POTENCIA NOMINAL	TENSIÓN PRIMARIO U_1 (Vac)	TENSIÓN SECUNDARIO U_2 (Vac)
JBK5	40, 63, ..., 630	230, 400 110-48, 230-110, 400-230	6, 12, ..., 400 48-24, ..., 230-110

JBK5 - Potencia nominal 40 VA F8T

Código	Potencia	Primario U_1	Secundario U_2
JBK5-40-110-48/48-24	40 VA	110-48	48-24
JBK5-40-230/6	40 VA	230	6
JBK5-40-230/12	40 VA	230	12
JBK5-40-230/24	40 VA	230	24
JBK5-40-230/36	40 VA	230	36
JBK5-40-230/110	40 VA	230	110
JBK5-40-230/400	40 VA	230	400
JBK5-40-230-110/110-24	40 VA	230-110	110-24
JBK5-40-230-110/110-48	40 VA	230-110	110-48
JBK5-40-400/6	40 VA	400	6
JBK5-40-400/12	40 VA	400	12
JBK5-40-400/24	40 VA	400	24
JBK5-40-400/36	40 VA	400	36
JBK5-40-400/110	40 VA	400	110
JBK5-40-400/230	40 VA	400	230
JBK5-40-400-230/48-24	40 VA	400-230	48-24
JBK5-40-400-230/110-24	40 VA	400-230	110-24
JBK5-40-400-230/110-48	40 VA	400-230	110-48
JBK5-40-400-230/230-24	40 VA	400-230	230-24
JBK5-40-400-230/230-48	40 VA	400-230	230-48
JBK5-40-400-230/230-110	40 VA	400-230	230-110

JBK5 - Potencia nominal 63 VA F8T

Código	Potencia	Primario U_1	Secundario U_2
JBK5-63-110-48/48-24	63 VA	110-48	48-24
JBK5-63-230/6	63 VA	230	6
JBK5-63-230/12	63 VA	230	12
JBK5-63-230/24	63 VA	230	24
JBK5-63-230/36	63 VA	230	36
JBK5-63-230/110	63 VA	230	110
JBK5-63-230/400	63 VA	230	400
JBK5-63-400/6	63 VA	400	6
JBK5-63-400/12	63 VA	400	12
JBK5-63-400/24	63 VA	400	24
JBK5-63-400/36	63 VA	400	36
JBK5-63-400/110	63 VA	400	110
JBK5-63-400/230	63 VA	400	230
JBK5-63-400-230/48-24	63 VA	400-230	48-24
JBK5-63-400-230/110-24	63 VA	400-230	110-24
JBK5-63-400-230/110-48	63 VA	400-230	110-48
JBK5-63-400-230/230-24	63 VA	400-230	230-24
JBK5-63-400-230/230-48	63 VA	400-230	230-48
JBK5-63-400-230/230-110	63 VA	400-230	230-110

JBK5 - Potencia nominal 100 VA F8T

Código	Potencia	Primario U ₁	Secundario U ₂
JBK5-100-110-48/48-24	100 VA	110-48	48-24
JBK5-100-230/6	100 VA	230	6
JBK5-100-230/12	100 VA	230	12
JBK5-100-230/24	100 VA	230	24
JBK5-100-230/36	100 VA	230	36
JBK5-100-230/110	100 VA	230	110
JBK5-100-230/400	100 VA	230	400
JBK5-100-230-110/110-24	100 VA	230-110	110-24
JBK5-100-230-110/110-48	100 VA	230-110	110-48
JBK5-100-400/6	100 VA	400	6
JBK5-100-400/12	100 VA	400	12
JBK5-100-400/24	100 VA	400	24
JBK5-100-400/36	100 VA	400	36
JBK5-100-400/110	100 VA	400	110
JBK5-100-400/230	100 VA	400	230
JBK5-100-400-230/48-24	100 VA	400-230	48-24
JBK5-100-400-230/110-24	100 VA	400-230	110-24
JBK5-100-400-230/110-48	100 VA	400-230	110-48
JBK5-100-400-230/230-110	100 VA	400-230	230-110
JBK5-100-400-230/230-24	100 VA	400-230	230-24
JBK5-100-400-230/230-48	100 VA	400-230	230-48

JBK5 - Potencia nominal 250 VA F8T

Código	Potencia	Primario U ₁	Secundario U ₂
JBK5-250-110-48/48-24	250 VA	110-48	48-24
JBK5-250-230/6	250 VA	230	6
JBK5-250-230/12	250 VA	230	12
JBK5-250-230/24	250 VA	230	24
JBK5-250-230/36	250 VA	230	36
JBK5-250-230/110	250 VA	230	110
JBK5-250-230/400	250 VA	230	400
JBK5-250-230-110/110-24	250 VA	230-110	110-24
JBK5-250-230-110/110-48	250 VA	230-110	110-48
JBK5-250-400/6	250 VA	400	6
JBK5-250-400/12	250 VA	400	12
JBK5-250-400/24	250 VA	400	24
JBK5-250-400/36	250 VA	400	36
JBK5-250-400/110	250 VA	400	110
JBK5-250-400/230	250 VA	400	230

JBK5 - Potencia nominal 160 VA F8T

Código	Potencia	Primario U ₁	Secundario U ₂
JBK5-160-110-48/48-24	160 VA	110-48	48-24
JBK5-160-230/6	160 VA	230	6
JBK5-160-230/12	160 VA	230	12
JBK5-160-230/24	160 VA	230	24
JBK5-160-230/36	160 VA	230	36
JBK5-160-230/110	160 VA	230	110
JBK5-160-230/400	160 VA	230	400
JBK5-160-230-110/110-24	160 VA	230-110	110-24
JBK5-160-230-110/110-48	160 VA	230-110	110-48
JBK5-160-400/6	160 VA	400	6
JBK5-160-400/12	160 VA	400	12
JBK5-160-400/24	160 VA	400	24
JBK5-160-400/36	160 VA	400	36
JBK5-160-400/110	160 VA	400	110
JBK5-160-400/230	160 VA	400	230
JBK5-160-400-230/48-24	160 VA	400-230	48-24
JBK5-160-400-230/110-24	160 VA	400-230	110-24
JBK5-160-400-230/110-48	160 VA	400-230	110-48
JBK5-160-400-230/230-24	160 VA	400-230	230-24
JBK5-160-400-230/230-48	160 VA	400-230	230-48
JBK5-160-400-230/230-110	160 VA	400-230	230-110

JBK5 - Potencia nominal 400 VA F8T

Código	Potencia	Primario U ₁	Secundario U ₂
JBK5-400-110-48/48-24	400 VA	110-48	48-24
JBK5-400-230/6	400 VA	230	6
JBK5-400-230/12	400 VA	230	12
JBK5-400-230/24	400 VA	230	24
JBK5-400-230/36	400 VA	230	36
JBK5-400-230/110	400 VA	230	110
JBK5-400-230/400	400 VA	230	400
JBK5-400-230-110/110-24	400 VA	230-110	110-24
JBK5-400-230-110/110-48	400 VA	230-110	110-48
JBK5-400-400/6	400 VA	400	6
JBK5-400-400/12	400 VA	400	12
JBK5-400-400/24	400 VA	400	24
JBK5-400-400/36	400 VA	400	36
JBK5-400-400/110	400 VA	400	110
JBK5-400-400/230	400 VA	400	230

JBK5 - Potencia nominal 250 VA F8T

Código	Potencia	Primario U ₁	Secundario U ₂
JBK5-250-400-230/48-24	250 VA	400-230	48-24
JBK5-250-400-230/110-24	250 VA	400-230	110-24
JBK5-250-400-230/110-48	250 VA	400-230	110-48
JBK5-250-400-230/230-24	250 VA	400-230	230-24
JBK5-250-400-230/230-48	250 VA	400-230	230-48
JBK5-250-400-230/230-110	250 VA	400-230	230-110

JBK5 - Potencia nominal 400 VA F8T

Código	Potencia	Primario U ₁	Secundario U ₂
JBK5-400-400-230/48-24	400 VA	400-230	48-24
JBK5-400-400-230/110-24	400 VA	400-230	110-24
JBK5-400-400-230/110-48	400 VA	400-230	110-48
JBK5-400-400-230/230-24	400 VA	400-230	230-24
JBK5-400-400-230/230-48	400 VA	400-230	230-48
JBK5-400-400-230/230-110	400 VA	400-230	230-110

JBK5 - Potencia nominal 630 VA F8T

Código	Potencia	Primario U ₁	Secundario U ₂
JBK5-630-110-48/48-24	630 VA	110-48	48-24
<hr/>			
JBK5-630-230/6	630 VA	230	6
JBK5-630-230/12	630 VA	230	12
JBK5-630-230/24	630 VA	230	24
JBK5-630-230/36	630 VA	230	36
JBK5-630-230/110	630 VA	230	110
JBK5-630-230/400	630 VA	230	400
<hr/>			
JBK5-630-230-110/110-24	630 VA	230-110	110-24
JBK5-630-230-110/110-48	630 VA	230-110	110-48
<hr/>			
JBK5-630-400/6	630 VA	400	6
JBK5-630-400/12	630 VA	400	12
JBK5-630-400/24	630 VA	400	24
JBK5-630-400/36	630 VA	400	36
JBK5-630-400/110	630 VA	400	110
JBK5-630-400/230	630 VA	400	230
<hr/>			
JBK5-630-400-230/48-24	630 VA	400-230	48-24
JBK5-630-400-230/110-24	630 VA	400-230	110-24
JBK5-630-400-230/110-48	630 VA	400-230	110-48
JBK5-630-400-230/230-24	630 VA	400-230	230-24
JBK5-630-400-230/230-48	630 VA	400-230	230-48
JBK5-630-400-230/230-110	630 VA	400-230	230-110

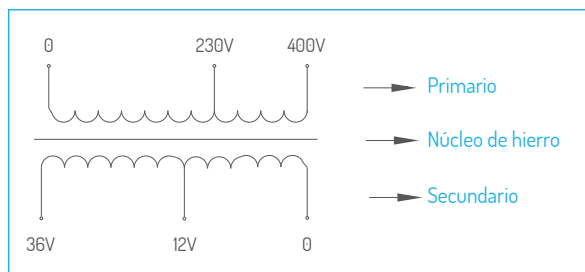
SOLUCIONES PARA LA INDUSTRIA
CARACTERÍSTICAS TÉCNICAS

[pg.302]... Serie JBK5

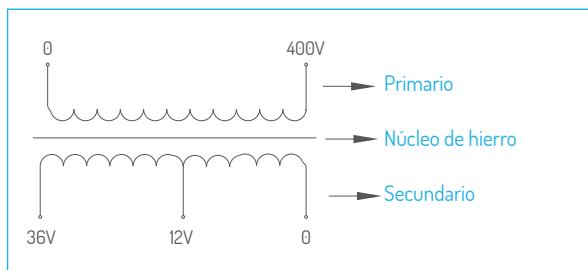
Serie JBK5

TOPOLOGÍA Y CONEXIONADO DE LOS TRANSFORMADORES

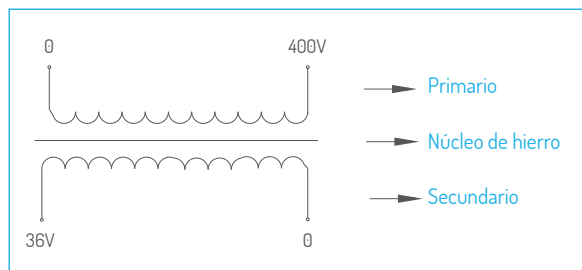
2 ENTRADAS - 2 SALIDAS



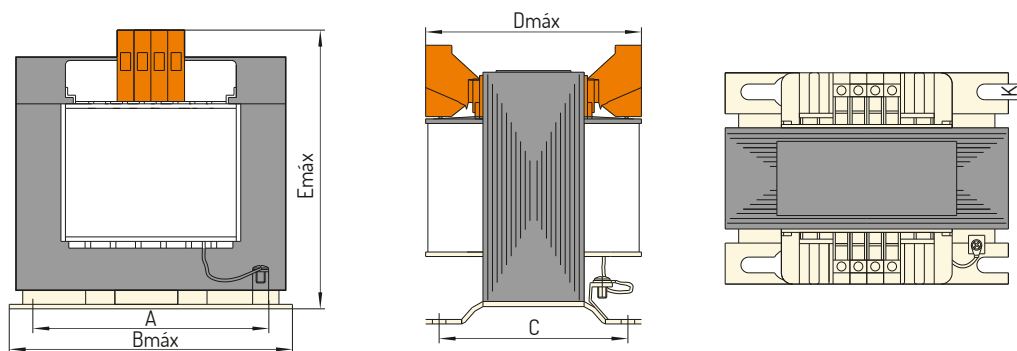
1 ENTRADA - 2 SALIDAS



1 ENTRADA - 1 SALIDA



DIMENSIONES GENERALES Y DE MONTAJE



Dimensiones (mm)

Potencia (VA)	B máx	D máx	E máx	A	C	K
40-63	79	73	92	66	46	4.8
100	85	89	97	72	62	4.8
160	97	91	105	84	73.5	5.8
250	97	105	105	84	85	5.8
400	121	103	122	100	85	7
630	151	111	143	130	90	7