

## ARMARIOS COMPONIBLES SERIE OK – IP55

La nueva serie de armarios componibles OK es el resultado de un proyecto en el que se emplean técnicas de fabricación revolucionarias y las más innovadoras soluciones desarrolladas por los departamentos I+D.

Toda la estructura funcional está realizada con elementos simétricos fabricada con acero Sendzimir, asegurando así una alta compatibilidad electromagnética.

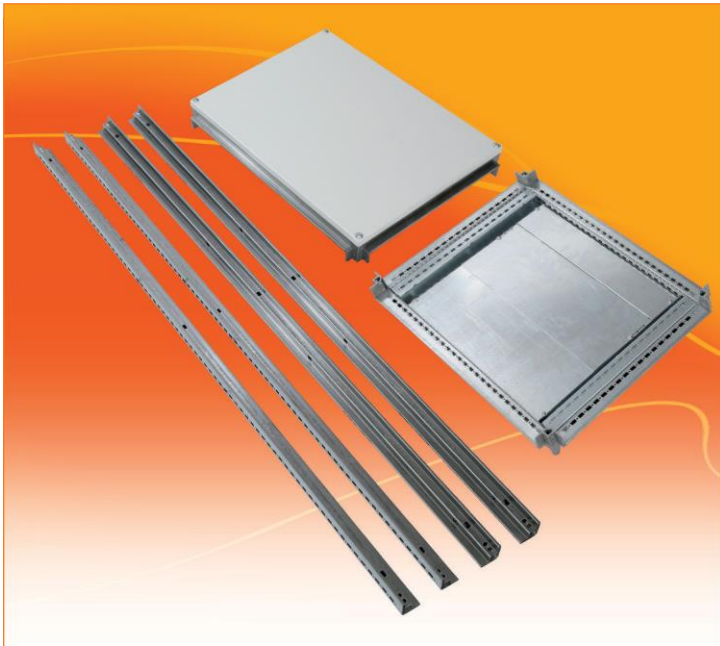
La unión de los cuatro montantes verticales a la base y al panel superior mediante las esquinas ortogonales, fabricadas en aleación zamak, garantiza la máxima rigidez de la estructura de los armarios OK.



### Características técnicas generales:

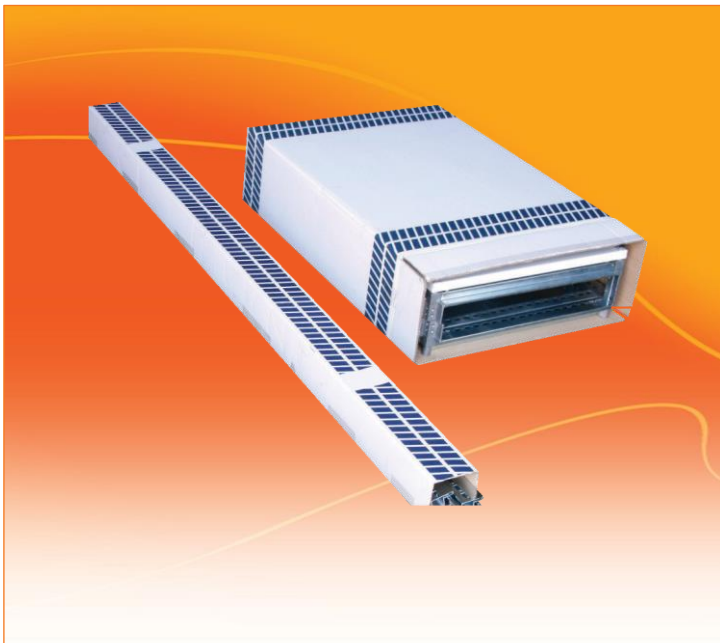
- Grado de protección: IP55 según IEC EN60529
- Resistencia al impacto: IK10 según EN50102
- Nema tipo 12, según CSA 22.2, 94-1 y 94-2, UL 50 y UL 50E
- Paneles pintados color RAL 7035 acabado con pintura Epoxi microtexturado
- Zócalo pintado color RAL 9005 acabado con pintura Epoxi microtexturado
- Espesor de chapa: paneles pintados 1.5mm; puerta 2.0 mm; placas de montaje 2.5 mm

## ARMARIOS COMPONIBLES SERIE OK – IP55



Estructura en formato kit desmontable, incluye:

- 4 montantes funcionales
- Base ensamblada con bandeja deslizante para entrada de cables
- Panel superior con techo desmontable
- Accesorios para montaje
- Manual de instrucciones



Suministro:

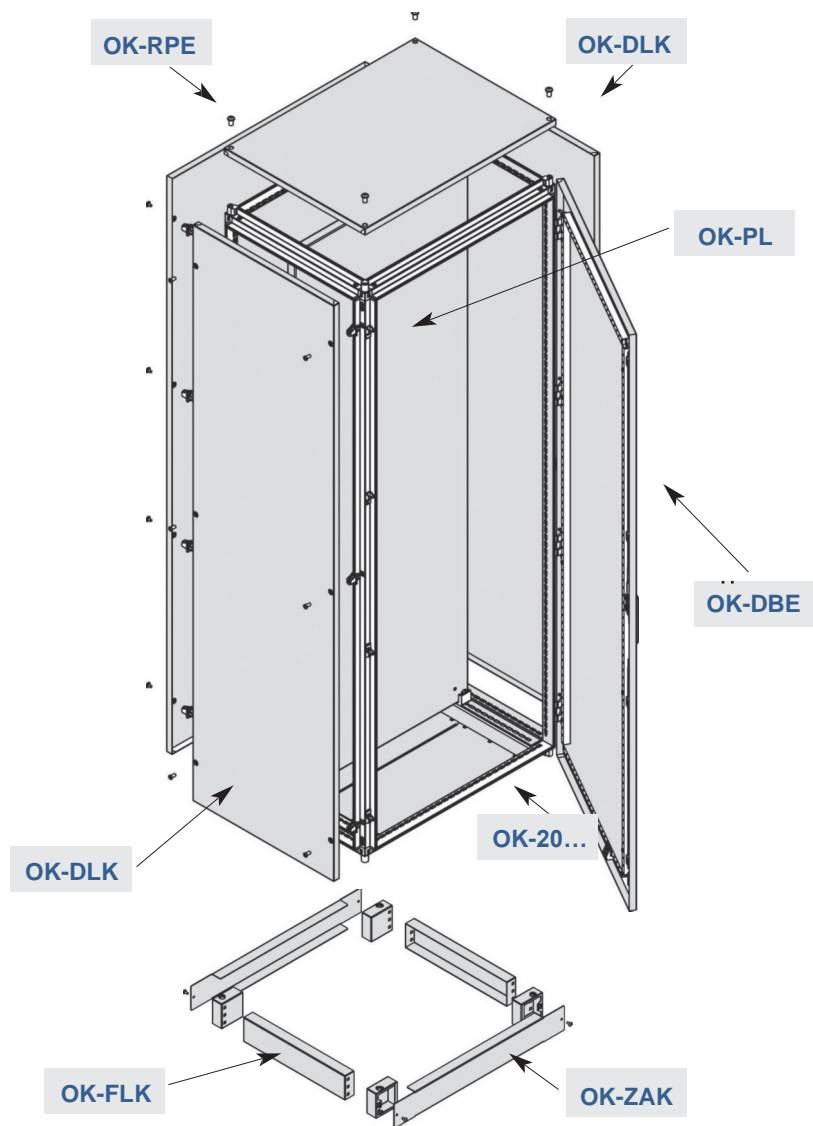
- 1 pack de embalaje para los montantes funcionales
- 1 pack de embalaje para la base y el panel superior

Para la realización de distintas configuraciones, el kit debe completarse con:

- Puerta opaca o transparente
  - Panel trasero
  - Laterales
  - Zócalo
  - Placa de montaje
  - Chasis modular
- OK-DBE, OK-DTE**
  - OK-RPE**
  - OK-DLK**
  - OK-ZAK, OK-FLK**
  - OK-PL**
  - OK-TMK**

## Configuración con placa de montaje

OK-20...	Estructura vertical con base y panel superior
OK-DBE	Puerta opaca
OK-RPE	Panel trasero
OK-PL	Placa de montaje completa
OK-ZAK	Zócalo - Esquinas y paneles frontales
OK-FLK	Zócalo - Paneles laterales

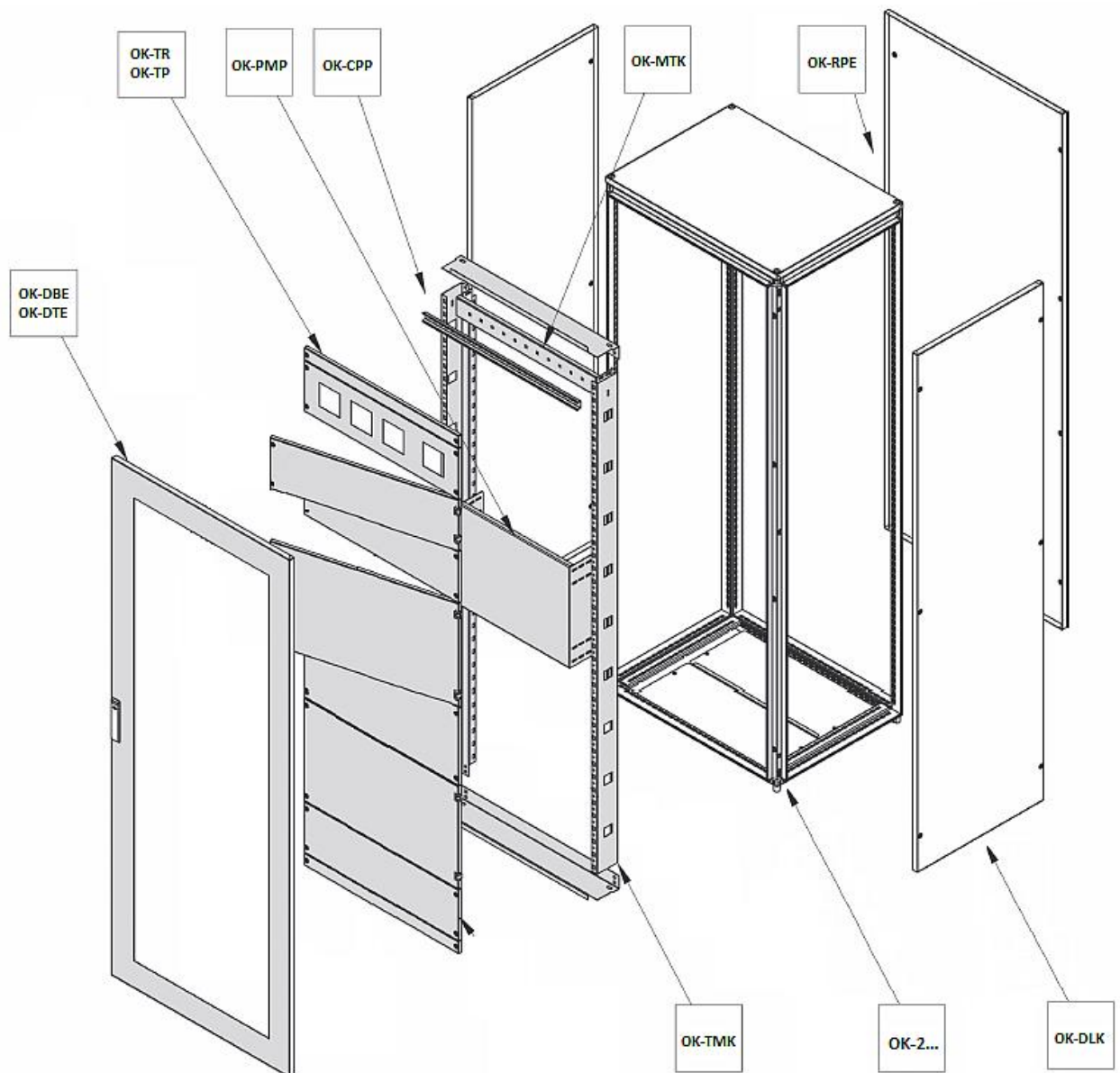


Ejemplo de armario H=2000 L=800 P=600 con placa de montaje y puerta opaca:

OK-2086	(2000 x 800 x 600) estructura vertical con base y panel trasero
OK-DBE208	(2000 x 800) puerta opaca
OK-RPE	(2000 x 800) panel trasero
OK-PL208	(2000 x 800) placa de montaje completa
OK-DLK206	(2000 x 600) par de paneles laterales
OK-ZAK081	(100 x 800) zócalo H=100mm - esquinas y paneles frontales
OK-FLK16	(100 x 600) zócalo H=100mm - paneles laterales

## Configuración con chasis modular

OK-20...	Estructura vertical con base y panel superior
OK-DBE	Puerta opaca
OK-RPE	Panel trasero
OK-TMK	Chasis modular para montaje de carriles DIN, tapas frontales, placas de montaje, etc.
OK-ZAK	Zócalo - Esquinas y paneles frontales
OK-FLK	Zócalo - Paneles laterales



### Accesorios de montaje:

OK-MTK	Soporte para montaje de carril DIN, regulable en profundidad
OK-CPP	Carril DIN
OK-PMP	Placa de montaje parcial regulable en profundidad
OK-TR	Tapa frontal modular
OK-TP	Tapa frontal lisa

**General:**

1. Puertas metálicas para envolventes serie OK.
2. El suministro incluye 4 bisagras, que permiten un ángulo de apertura de la puerta de 120°, y 4 puntos de cierre de seguridad. El sentido de apertura de la puerta es reversible.
3. Sellado con junta de estanqueidad de poliuretano.
4. Incluye marco de acero galvanizado en la parte interior.
5. Suministro con cerradura estándar de doble barra 3mm, incluido llave.

**OK-DBE – Puerta opaca**

Fabricada en chapa de acero pintada de 2.0 mm espesor.

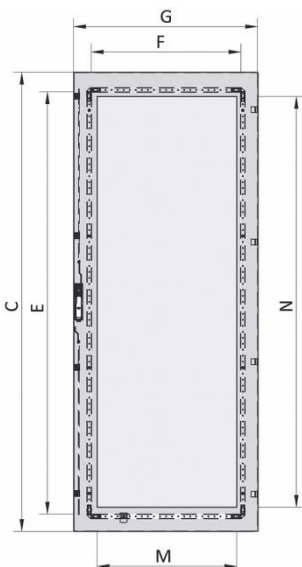


Referencia	Dimensiones nominales (mm)		Otras dimensiones (mm)			
	H	L	C	D	E	F
<b>OK-DBE204</b>	<b>2000</b>	<b>400</b>	1994	392	1821	240
<b>OK-DBE206</b>	<b>2000</b>	<b>600</b>	1994	592	1821	440
<b>OK-DBE208</b>	<b>2000</b>	<b>800</b>	1994	792	1821	640
<b>OK-DBE20A</b>	<b>2000</b>	<b>1000</b>	1994	992	1821	340 <sup>(1)</sup>

(1): doble puerta

**OK-DTE – Puerta transparente**

Fabricada en chapa de acero pintada de 2.0 mm espesor y ventana de metacrilato de 4.0 mm de espesor



Referencia	Dimensiones nominales (mm)		Otras dimensiones (mm)					
	H	L	C	G	E	F	M	N
<b>OK-DTE206</b>	<b>2000</b>	<b>600</b>	1994	592	1821	440	390	1810
<b>OK-DTE208</b>	<b>2000</b>	<b>800</b>	1994	792	1821	640	590	1810
<b>OK-DTE20A</b>	<b>2000</b>	<b>1000</b>	1994	992	1821	840	790	1810

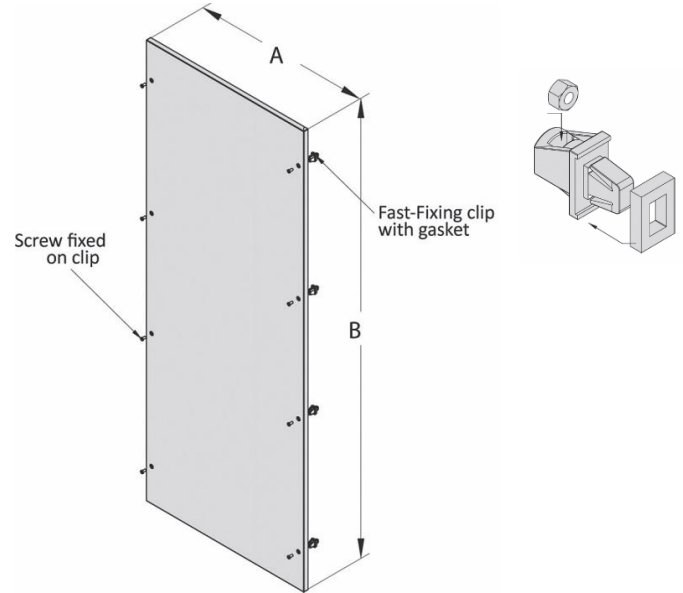
## OK-RPE

## PANEL TRASERO

**General:**

1. Panel trasero serie OK-RPE para envoltorios serie OK.
2. Fabricado en chapa de acero pintada de 2.0 mm de espesor.
3. El suministro incluye 8 sistemas de fijación mediante clips (ver imagen derecha).
4. Sellado con junta de estanqueidad de poliuretano.

Referencia	Dimensiones nominales (mm)		Otras dimensiones (mm)	
	H	L	B	A
OK-RPE204	2000	400	1994	392
OK-RPE206	2000	600	1994	592
OK-RPE208	2000	800	1994	792
OK-RPE20A	2000	1000	1994	992

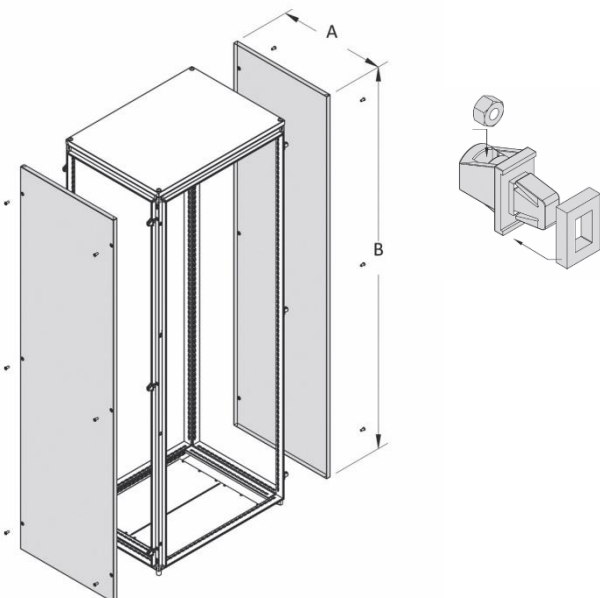


## OK-DLK

## PANELES LATERALES

**General:**

1. Paneles laterales serie OK-DLK para envoltorios serie OK.
2. Fabricados en chapa de acero pintada de 1.5 mm de espesor.
3. El suministro incluye 6 sistemas de fijación mediante clips (ver imagen derecha).
4. Sellado con junta de estanqueidad de poliuretano.



Referencia	Dimensiones nominales (mm)		Otras dimensiones (mm)	
	H	L	B	A
OK-DLK204	2000	400	1994	362
OK-DLK206	2000	600	1994	562

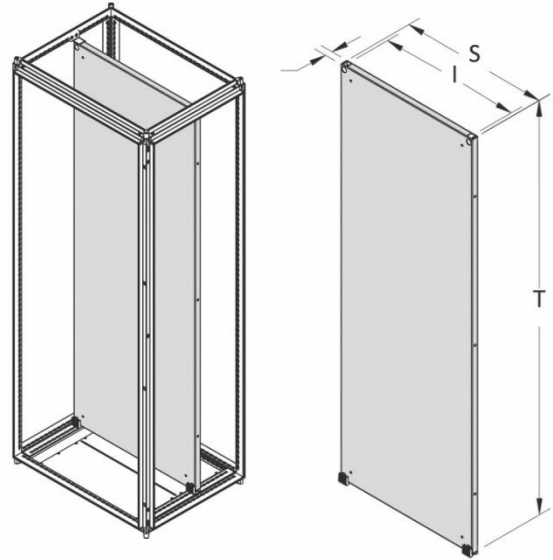
# OK-PL

# PLACA DE MONTAJE COMPLETA

**General:**

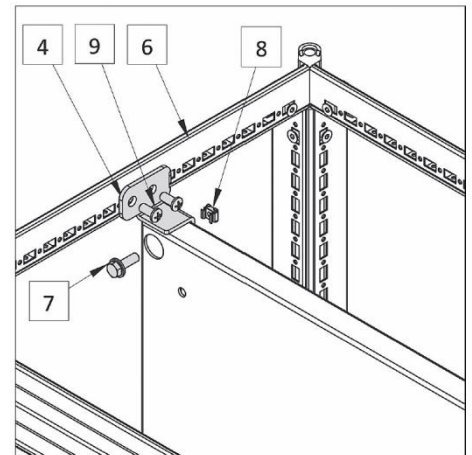
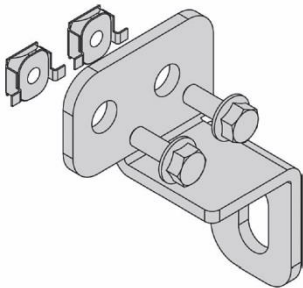
1. Placa de montaje completa serie OK-PL para envolventes serie OK.
2. Fabricada en chapa de acero galvanizada de 2.5 mm de espesor.
3. El suministro incluye kit de montaje regulable en profundidad.

Referencia	Dimensiones nominales (mm)		Otras dimensiones (mm)		
	H	L	T	S	I
OK-PL26	2000	600	1880	490	452
OK-PL28	2000	800	1880	690	652
OK-PL21	2000	1000	1880	890	852



**Fijación de la placa de montaje, parte superior**

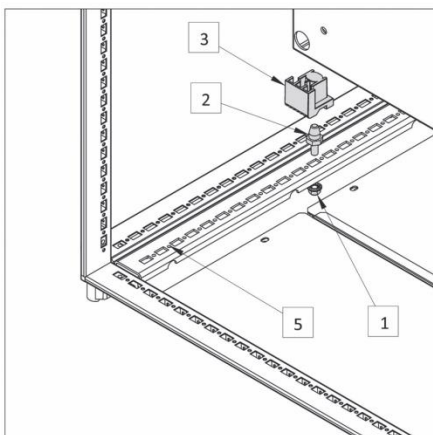
El kit de montaje se compone de dos escuadras metálicas (4) que se fijan en la parte superior de la estructura lateral del armario (6) mediante dos tornillos (9) M6x16 con sus correspondientes tuercas de jaula. Las posiciones de estas dos escuadras deben coincidir a la misma distancia y marcará la profundidad de la placa de montaje. Una de las tuercas de jaula se inserta en la ranura inferior de la escuadra (8) y el tornillo (7) M8x15 fijará la escuadra a la placa de montaje.



**Instalación de los topes inferiores**

El suministro incluye dos conos metálicos (2) que se insertan en la parte inferior de la estructura lateral del armario (5) mediante tuerca (1) y arandela.

Los dos deslizadores de PVC (3) se insertan en la parte inferior de la placa de montaje, permitiendo el deslizamiento de la misma hasta los conos de inserción.

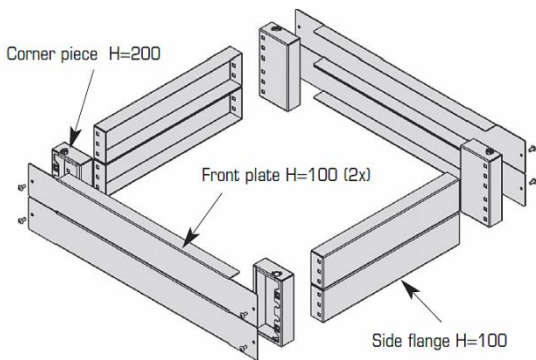


# OK-ZAK, OK-FLK

# ZÓCALO

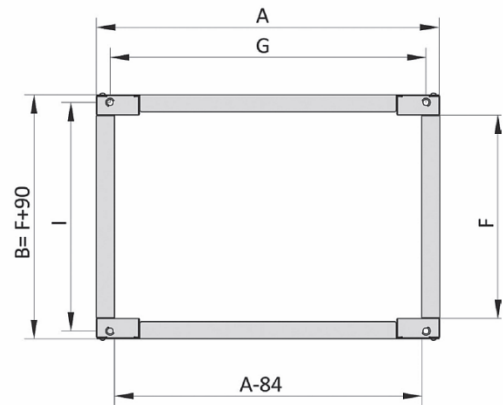
**General:**

1. Zócalo de altura H=100mm para envoltorios serie OK compuesto de:
  - **OK-ZAK:** esquinas y paneles frontales
  - **OK-FLK:** paneles laterales
2. Fabricado en chapa de acero galvanizada de 2.0 mm de espesor.
3. Color RAL 9005 acabado en pintura Epoxi microtexturizado.
4. El suministro incluye material de montaje: tornillos y tuercas en jaula.



Referencia	Dimensiones nominales (mm)	Otras dimensiones (mm)	
	L	A	G
<b>OK-ZAK041</b>	<b>400</b>	398	334
<b>OK-ZAK061</b>	<b>600</b>	598	534
<b>OK-ZAK081</b>	<b>800</b>	798	734
<b>OK-ZAK0A1</b>	<b>1000</b>	998	934

Referencia	Dimensiones nominales (mm)	Otras dimensiones (mm)	
	P	F	I
<b>OK-FLK14</b>	<b>400</b>	275	334
<b>OK-FLK16</b>	<b>600</b>	475	534

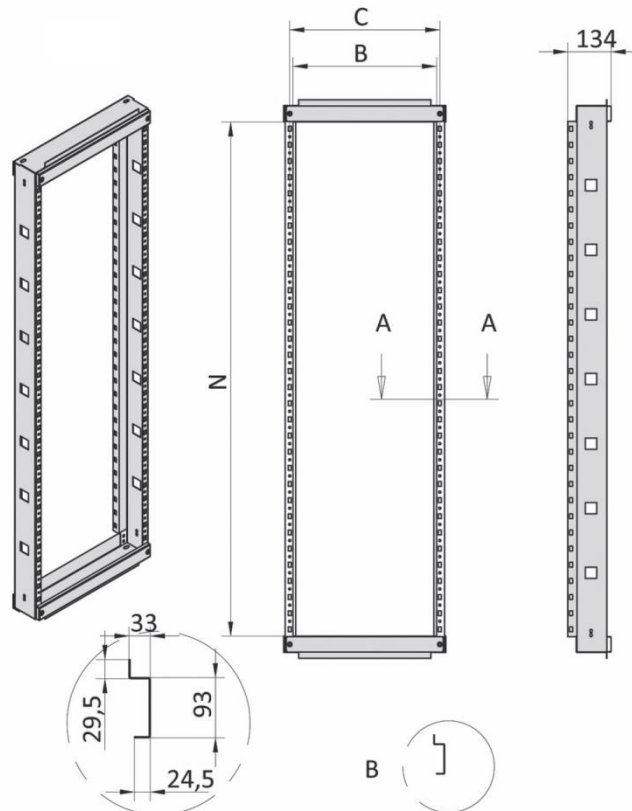




**General:**

1. Chasis modular serie OK-TMK para envoltentes serie OK.
2. Fabricado en chapa de acero galvanizada de 2.5 mm de espesor.
3. La estructura del chasis consiste en dos montantes verticales y dos placas horizontales.
4. La disposición de las tapas frontales y los elementos de montaje son totalmente configurables. Los N módulos de 50mm de de altura pueden cubrirse con tapas modulares, lisas o especiales para interruptores NM8.

Referencia del armario	Dimensiones nominales (mm)			Referencia del chasis	Otras dimensiones (mm)			Módulos altura 50mm
	H	L	P		B	C	N	
<b>OK-2044</b>	2000	400	400	<b>OK-TMK204</b>	245	265	1800	36
<b>OK-2046</b>	2000	400	600	<b>OK-TMK204</b>	245	265	1800	36
<b>OK-2064</b>	2000	600	400	<b>OK-TMK206</b>	445	465	1800	36
<b>OK-2066</b>	2000	600	600	<b>OK-TMK206</b>	445	465	1800	36
<b>OK-2084</b>	2000	800	400	<b>OK-TMK208</b>	645	665	1800	36
<b>OK-2086</b>	2000	800	600	<b>OK-TMK208</b>	645	665	1800	36
<b>OK-20A4</b>	2000	1000	400	<b>OK-TMK20A</b>	845	865	1800	36
<b>OK-20A6</b>	2000	1000	600	<b>OK-TMK20A</b>	845	865	1800	36



DETAIL B

SECTION A-A

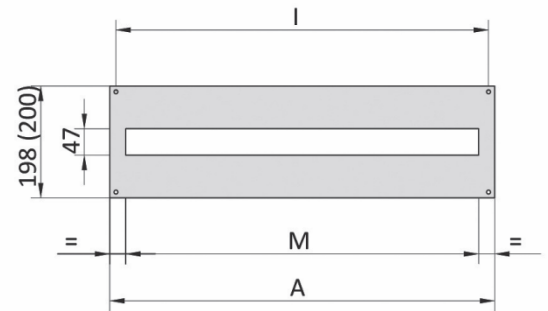
## TAPAS FRONTALES

**General:**

1. Fabricado en chapa de acero pintada de 1.5 mm de espesor.
2. El suministro incluye 4 tornillos para fijación al chasis modular.

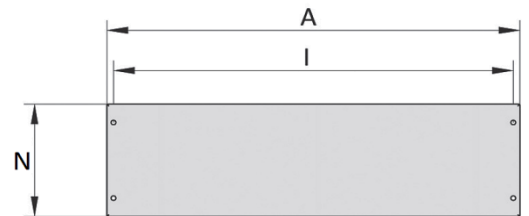
**OK-TR – Tapas modulares**

Referencia	Ancho armario	Otras dimensiones (mm)			Nº de módulos	Módulos altura 50mm
		A	I	M		
OK-TR6-4	600	487	465	430	24	4
OK-TR8-4	800	687	665	630	35	4
OK-TR10-4	1000	887	865	830	45	4



**OK-TP – Tapas lisas**

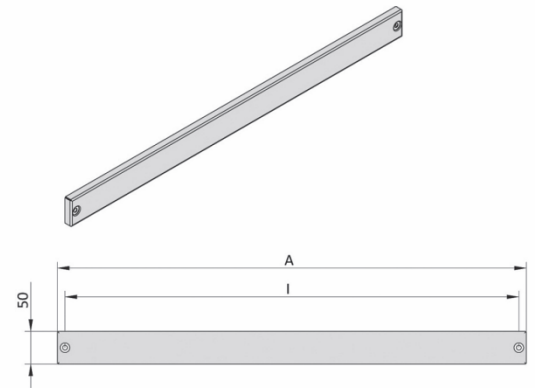
Referencia	Ancho armario	Otras dimensiones (mm)			Nº de módulos	Módulos altura 50mm
		A	I	N		
OK-TP4-4	400	287	265	200	14	4
OK-TP4-6	400	287	265	300	14	6
OK-TP4-8	400	287	265	400	14	8
OK-TP4-12	400	287	265	600	14	12
OK-TP6-4	600	487	465	200	24	4
OK-TP6-6	600	487	465	300	24	6
OK-TP6-8	600	487	465	400	24	8
OK-TP6-12	600	487	465	600	24	12
OK-TP8-4	800	687	665	200	35	4
OK-TP8-6	800	687	665	300	35	6
OK-TP8-8	800	687	665	400	35	8
OK-TP8-12	800	687	665	600	35	12



Referencia	Ancho armario	Otras dimensiones (mm)			Nº de módulos	Módulos altura 50mm
		A	I	N		
OK-TP10-4	1000	887	865	200	45	4
OK-TP10-6	1000	887	865	300	45	6
OK-TP10-8	1000	887	865	400	45	8
OK-TP10-12	1000	887	865	600	45	12

**OK-TP...-1 – Paneles compensadores**

Referencia	Ancho armario	Otras dimensiones (mm)			Nº de módulos	Módulos altura 50mm
		A	I	Alto		
OK-TP4-1	400	287	265	50	14	1
OK-TP6-1	600	487	465	50	24	1
OK-TP8-1	800	687	665	50	35	1
OK-TP10-1	1000	887	865	50	45	1

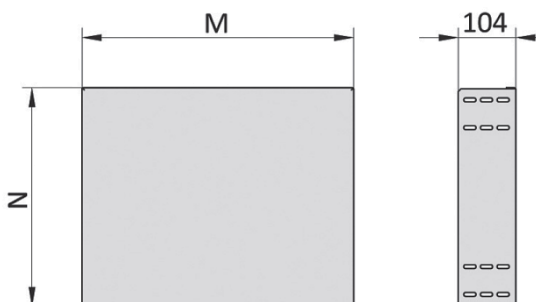


**OK-PMP**

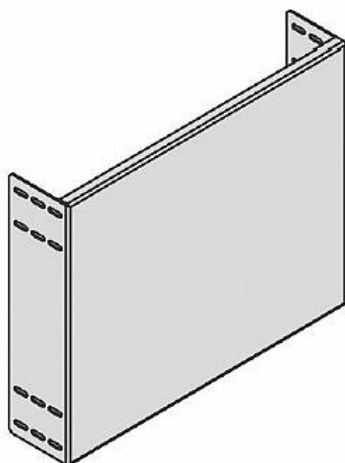
**PLACA DE MONTAJE PARCIAL**

**General:**

1. Placa de montaje parcial serie OK-PMP para envolventes serie OK.
2. Fabricado en chapa de acero galvanizada de 2.5 mm de espesor.
3. El suministro incluye tornillos para fijación al chasis modular.



Referencia	Ancho armario	Otras dimensiones (mm)			Módulos altura 50mm
		N	M	Reg.	
OK-PMP4-6	400	294	225	104	6
OK-PMP4-8	400	394	225	104	8



Referencia	Ancho armario	Otras dimensiones (mm)			Módulos altura 50mm
		N	M	Reg.	
<b>OK-PMP4-12</b>	<b>400</b>	594	225	104	12
<b>OK-PMP6-4</b>	<b>600</b>	194	425	104	4
<b>OK-PMP6-6</b>	<b>600</b>	294	425	104	6
<b>OK-PMP6-8</b>	<b>600</b>	394	425	104	8
<b>OK-PMP6-10</b>	<b>600</b>	494	425	104	10
<b>OK-PMP6-12</b>	<b>600</b>	594	425	104	12
<b>OK-PMP8-4</b>	<b>800</b>	194	625	104	4
<b>OK-PMP8-6</b>	<b>800</b>	294	625	104	6
<b>OK-PMP8-8</b>	<b>800</b>	394	625	104	8
<b>OK-PMP8-10</b>	<b>800</b>	494	625	104	10
<b>OK-PMP8-12</b>	<b>800</b>	594	625	104	12
<b>OK-PMP10-4</b>	<b>1000</b>	194	825	104	4
<b>OK-PMP10-6</b>	<b>1000</b>	294	825	104	6
<b>OK-PMP10-8</b>	<b>1000</b>	394	825	104	8
<b>OK-PMP10-12</b>	<b>1000</b>	594	825	104	12

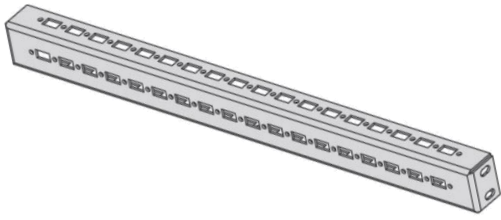
## PERFIL DE MONTAJE

### General:

1. Perfil de montaje de fondo -OK-GMP- y horizontales -OK-GMH- para envoltorios serie OK.
2. Fabricado en chapa de acero galvanizada de 2.5 mm de espesor.
3. El suministro incluye tornillos para fijación la estructura principal del armario.

Referencia	Ancho armario	Otras dimensiones (mm)		
		Alto	Largo	Paso
<b>OK-GMH45-400</b>	<b>400</b>	45	400	25
<b>OK-GMH45-600</b>	<b>600</b>	45	600	25
<b>OK-GMH45-800</b>	<b>800</b>	45	800	25
<b>OK-GMH45-1000</b>	<b>1000</b>	45	1000	25





Referencia	Fondo armario	Otras dimensiones (mm)		
		Alto	Largo	Paso
<b>OK-GMP45-400</b>	<b>400</b>	45	400	25
<b>OK-GMP45-600</b>	<b>600</b>	45	600	25

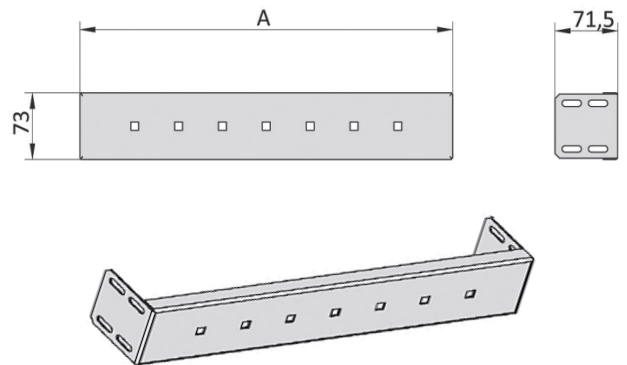
## OK-MTK

## SOPORTE DE CARRIL DIN

**General:**

1. Soporte de carril DIN serie OK-MTK para envoltorios serie OK.
2. Fabricado en chapa de acero galvanizada de 2.5 mm de espesor.
3. El suministro incluye tornillos para fijación al chasis modular.

Referencia	Ancho armario	Otras dimensiones (mm)		
		Alto	A	Reg.
<b>OK-MTK600</b>	<b>600</b>	73	425	71,5
<b>OK-MTK800</b>	<b>800</b>	73	625	71,5
<b>OK-MTKA00</b>	<b>1000</b>	73	825	71,5

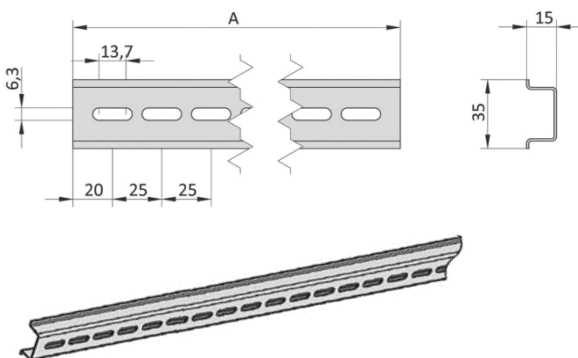


## OK-CPP

## CARRIL DIN

**General:**

1. Carril DIN serie OK-CPP para envoltorios serie OK.
2. El suministro incluye tornillos para fijación al soporte OK-MTK.



Referencia	Soporte	Otras dimensiones (mm)		
		Alto	A	Módulos
<b>OK-CPP644</b>	<b>OK-MTK600</b>	35	490	24
<b>OK-CPP844</b>	<b>OK-MTK800</b>	35	690	35
<b>OK-CPPA44</b>	<b>OK-MTK1000</b>	35	890	45