

## NTF1

# VENTILADORES Y FILTROS

## Ficha Técnica



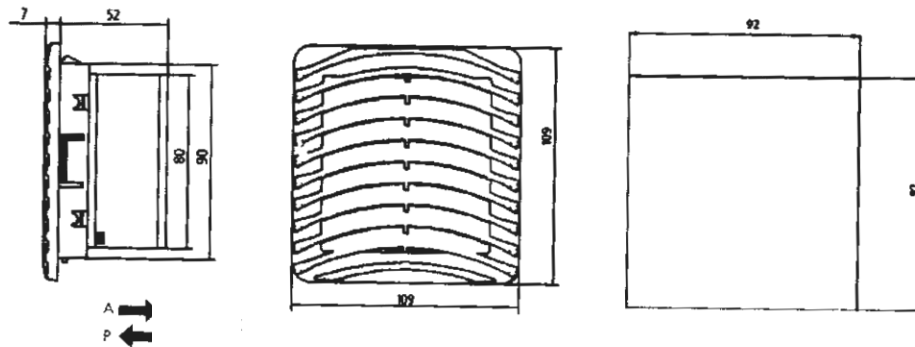
### 1. General

- 1.1 Uso para ventilación forzada en cuadros eléctricos.
- 1.2 Montaje en los laterales de las envolventes.
- 1.3 Posibilidad cambio de filtros, incluso con el equipo en funcionamiento.
- 1.4 Flujo de aire reversible, para trabajar en modo impulsión y extracción.

### 2. Características técnicas

#### 2.1 Caudal libre 35m<sup>3</sup>/h

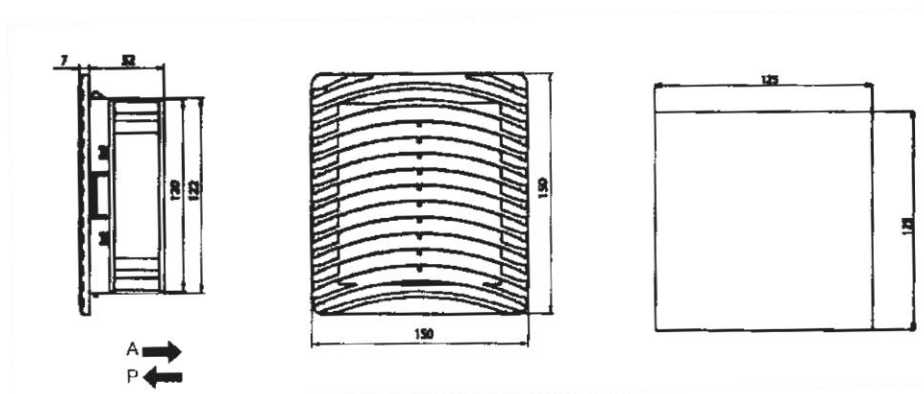
Elemento:	Filtro de salida	Ventilador con filtro
Referencia:	NTF1-035.230	NTF1-035.300
Tensión/Fases/Frecuencia:	-	200-240V/1/50-60Hz
Dimensiones (Alto x Ancho x Fondo):	109x109x21mm	109x109x59mm
Potencia/Corriente nominal:	-	13W/70-80mA
Rango de temperaturas:	-	-10...+70°C
Grado de protección:	IP54	IP54
Nivel de ruido:	-	35dB
Caudal de aire libre:	-	35m <sup>3</sup> /h
Caudal de aire con filtro de salida:	-	24/27m <sup>3</sup> /h



Dimensiones NTF1-035.230/NTF1-0.35.300 (mm)

## 2.2 Caudal libre 45m<sup>3</sup>/h

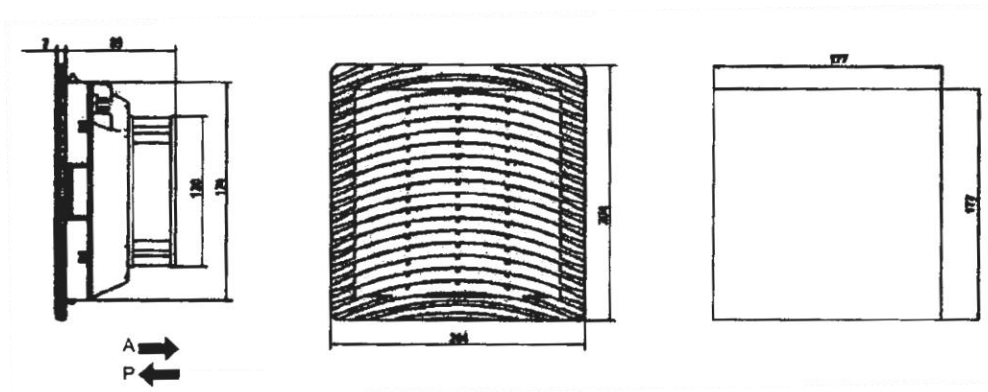
Elemento:	Filtro de salida	Ventilador con filtro
Referencia:	NTF1-045.230	NTF1-045.300
Tensión/Fases/Frecuencia:	-	230V/1/50-60Hz
Dimensiones (Alto x Ancho x Fondo):	150x150x21mm	150x150x59mm
Potencia/Corriente nominal:	-	22-30/100-140
Rango de temperaturas:	-	-10...+70°C
Grado de protección:	IP54	IP54
Nivel de ruido:	-	45dB
Caudal de aire libre:	-	45/67m <sup>3</sup> /h
Caudal de aire con filtro de salida:	-	50/58m <sup>3</sup> /h



Dimensiones NTF1-045.230/NTF1-045.300 (mm)

### 2.3 Caudal libre 105m<sup>3</sup>/h

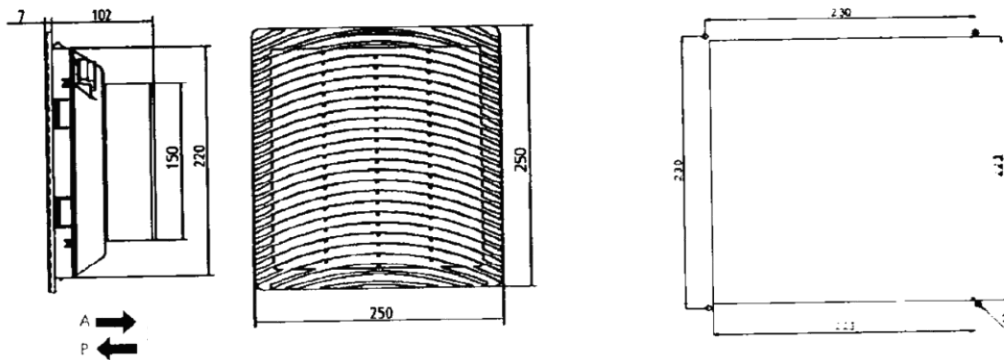
Elemento:	Filtro de salida	Ventilador con filtro
Referencia:	<b>NTF1-105.230</b>	<b>NTF1-105.300</b>
Tensión/Fases/Frecuencia:	-	230V/1/50-60Hz
Dimensiones (Alto x Ancho x Fondo):	204x204x25mm	204x204x96mm
Potencia/Corriente nominal:	-	22-30W/100-140mA
Rango de temperaturas:	-	-10...+70°C
Grado de protección:	IP54	IP54
Nivel de ruido:	-	45dB
Caudal de aire libre:	-	105/120m <sup>3</sup> /h
Caudal de aire con filtro de salida:	-	85/100m <sup>3</sup> /h



Dimensiones NTF1-105.230/NTF1-105.300 (mm)

### 2.4 Caudal libre 160m<sup>3</sup>/h

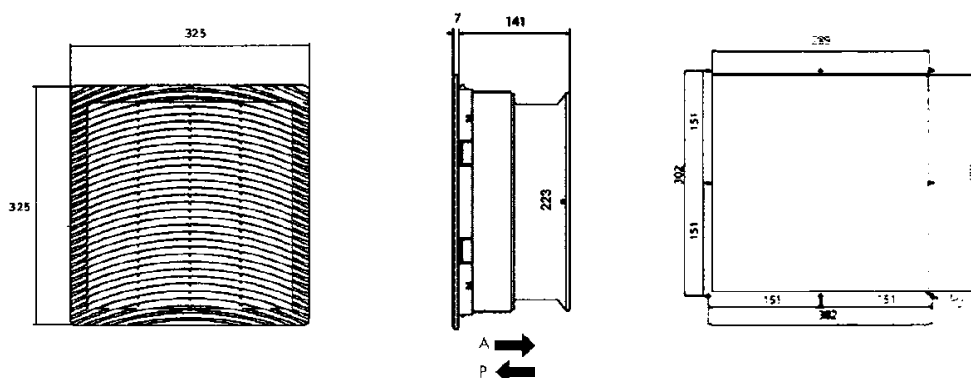
Elemento:	Filtro de salida	Ventilador con filtro
Referencia:	<b>NTF1-160.230</b>	<b>NTF1-160.300</b>
Tensión/Fases/Frecuencia:	-	230V/1/50-60Hz
Dimensiones (Alto x Ancho x Fondo):	250x250x25mm	250x250x109
Potencia/Corriente nominal:	-	41-47W/210-240mA
Rango de temperaturas:	-	-10...+70°C
Grado de protección:	IP54	IP54
Nivel de ruido:	-	50dB
Caudal de aire libre:	-	160/180m <sup>3</sup> /h
Caudal de aire con filtro de salida:	-	120/150m <sup>3</sup> /h



Dimensiones NTF1-160.230/NTF1-160.300 (mm)

2.5 Caudal libre 550m<sup>3</sup>/h

Elemento:	Filtro de salida	Ventilador con filtro
Referencia:	NTF1-550.230	NTF1-550.300
Tensión/Fases/Frecuencia:	-	230V/1/50-60Hz
Dimensiones (Alto x Ancho x Fondo):	325x325x25mm	325x325x141,5mm
Potencia/Corriente nominal:	-	63W/290mA
Rango de temperaturas:	-	-10...+80°C
Grado de protección:	IP54	IP54
Nivel de ruido:	-	59
Caudal de aire libre:	-	550/600m <sup>3</sup> /h
Caudal de aire con filtro de salida:	-	360/490m <sup>3</sup> /h



Dimensiones NTF1-550.230/NTF1-550.300 (mm)