

NTR1

CALEFACTORES PARA ENVOLVENTES

Ficha Técnica



1. General

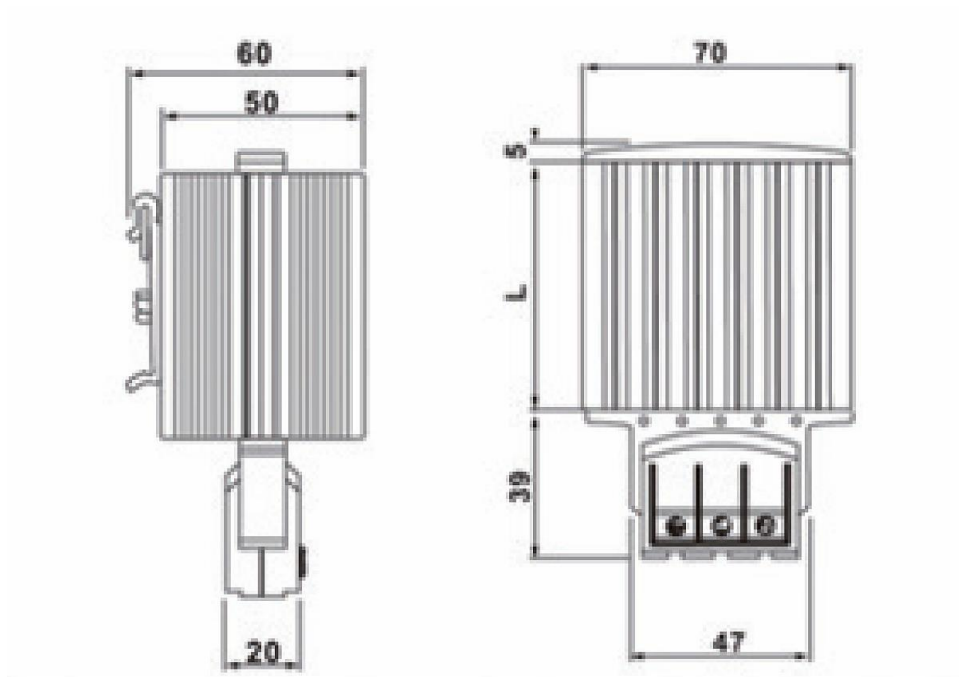
- 1.1 Combinados con los termostatos, incrementan la temperatura de las envolventes para mantener las condiciones de temperatura y humedad deseada.
- 1.2 Incremento de temperatura dinámico.
- 1.3 Alto límite de temperatura.
- 1.4 Bornas de conexión rápida (sin tornillos).
- 1.5 Montaje sobre carril DIN 35mm.
- 1.6 Potencias nominales:
 - 15, 30, 45, 60, 75, 100 y 150W.

2. Características técnicas

Tensión de alimentación:	120-250 Vca/Vcc
Elemento térmico:	Resistencia PTC, autoajustable con limitación de temperatura
Material del cuerpo:	Aluminio estirado
Conexión eléctrica	3 terminales (F, N, PE) de conexión rápida
Modo de instalación:	Vertical
Temperatura de trabajo:	Desde -45°C hasta 70°C
Grado de protección:	IP20

NOTA: para tensiones inferiores a 140 Vca/Vcc, la capacidad térmica puede reducirse un 10%.

3. Dimensiones generales y de montaje



Dimensiones (medidas en mm)

Potencia (W)	15	30	45	60	75	100	150
L (mm)	65			145			220