



NCH8-□M

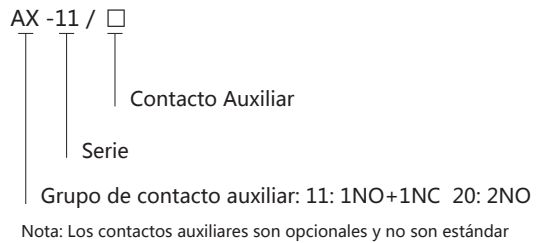
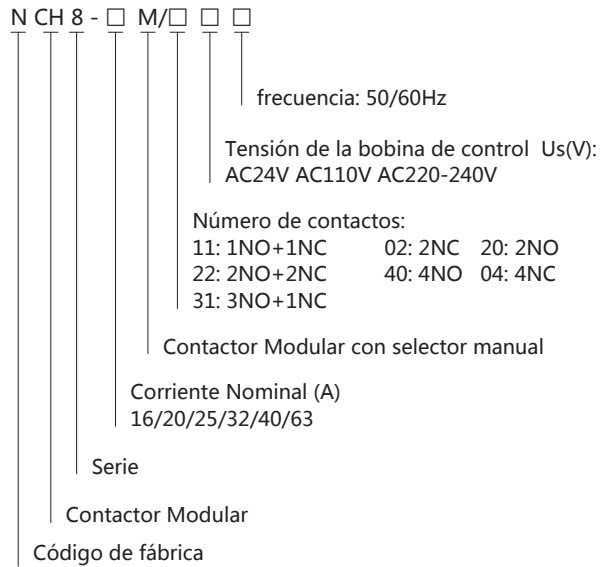
Contactor Modular con selector manual

1. General

1.1 El contactor modular AC NCH8-□M está diseñado para su uso en sistemas de corriente alterna de 50/60Hz, tensión de hasta 400V y corriente de hasta 63A. Puede ser utilizado como interruptor remoto o manual para circuitos de control de categoría AC-7b (motores de jaula de ardilla) y AC-7a (cargas debilmente inductivas / cargas resistivas). El contactor no debe ser utilizado como elemento de protección por lo que este se debe de instalar con el dispositivo de protección adecuado.

1.2 Normativas: IEC/EN 61095, IEC/EN60947-4-1

2. Denominación



3. Condiciones de trabajo

- 3.1 Temperatura de trabajo: -25°C +70°C
- 3.2 Humedad: Humedad relativa <50% a 40°C hasta el 90% a 20°C
- 3.3 Altitud: <2000m
- 3.4 Clase de polución: Clase 2
- 3.5 Categoría de instalación: Clase II
- 3.6 Grado de protección IP 20
- 3.7 Condiciones de instalación: Vertical y con una inclinación inferior a 5° en cualquier dirección.
- 3.8 Condiciones de accionamiento:
 - Tensión de cierre: 85% a 110% Us
 - Tensión de apertura: 20% a 75% Us

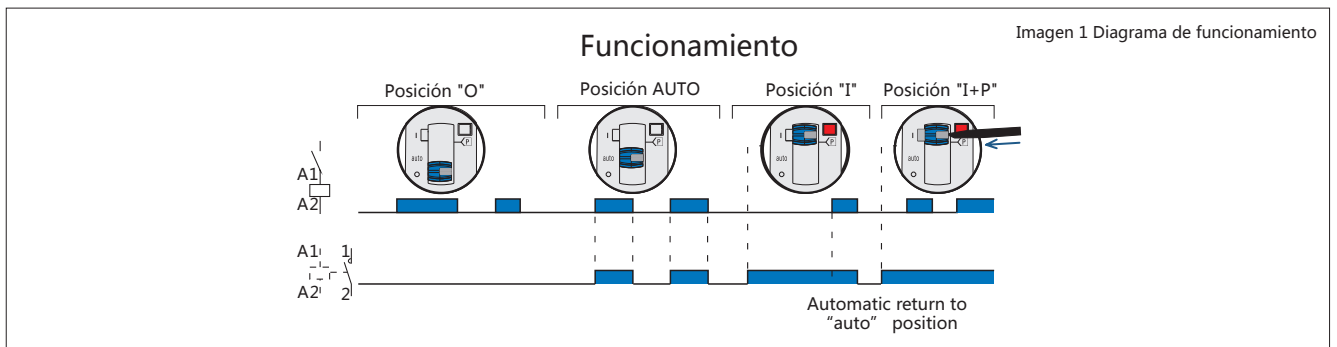
4. Principales parámetros técnicos

Tabla 1. Parámetros técnicos

Modelo		16A	20A	25A	32A	40A	63A	
Corriente nominal In (A)	AC-7a	16	20	25	32	40	63	
	AC-7b	6	7	9	12	18	25	
Corriente térmica Ith (A)		25	25	25	63	63	63	
Tensión de aislamiento Ui (V)		500						
Tensión de trabajo Ue (V)		250V (2P), 400V(4P)						
Número de contactos	2P	1NO+1NC, 2NO, 2NC						
	4P	2NO+2NC, 3NO+1NC, 4NO, 4NC						
Potencia (kW)	AC-7a	250V	3.5	4.5	5.5	8	9	14
		400V	6	7.5	9.5	12	15	24
	AC-7b	250V	1.4	1.6	2	3	4	5.5
		400V	2.2	2.5	3.2	4.5	6	8
Vida eléctrica (maniobras)		8×10 ⁴						
Vida mecánica (maniobras)		100×10 ⁴						
Tensión bobina de control Us(V)		AC24V, AC110V, AC220-240V						
Modo de sollicitación/carga soportada	Funcionamiento intermitente	30 veces/h - factor de carga 40%						
	Funcionamiento continuo	8 horas - AC1 (Carga resistiva)						
Cableado (mm2)	Circuito de control	Cable rígido	1.5~2.5			2×1.5		
		Cable flexible	1.5~2.5			2×2.5		
	Circuito de potencia	Cable rígido	1.5~6			6~25		
		Cable flexible	1.5~4			6~16		
Par de apriete (N.m)	Circuito de control	0.8						
	Circuito de potencia	0.8			3.5			

5. Funcionamiento

Cuando el selector está en la posición "O", el control ON/OFF no está activo. Cuando el selector está en la posición "AUTO", el control ON/OFF está activo como en un contactor estándar. Cuando el selector está en posición "I", el contactor cambia a estado ON de manera inmediata y el selector vuelve a la posición AUTO tras recibir una señal en el circuito de control. Con el selector en la posición "I" mediante el uso de un destornillador se puede forzar el estado ON desplazando la pestaña del selector en la posición "I+P"; en esta posición el control remoto no está activo.



6. Dimensiones

Unidades: mm

Imagen 2 NCH8-16M, NCH8-20M, NCH8-25M

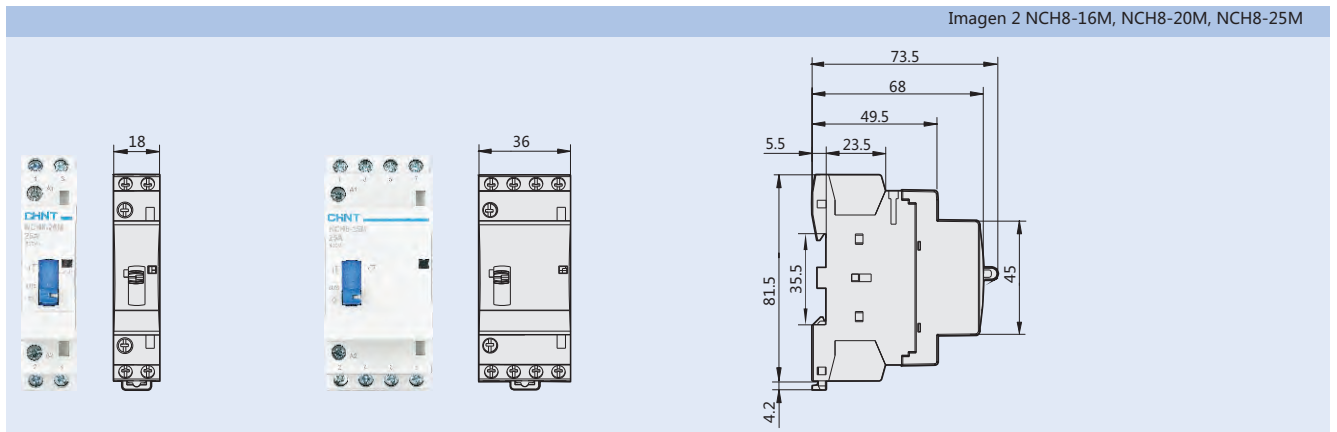


Imagen 3 NCH8-32M, NCH8-40M, NCH8-63M

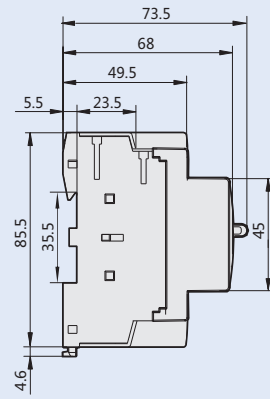
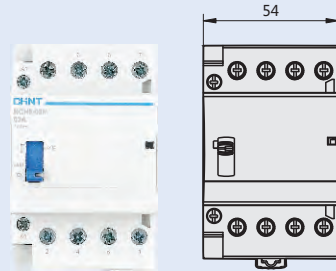


Imagen 4 AX-11

