



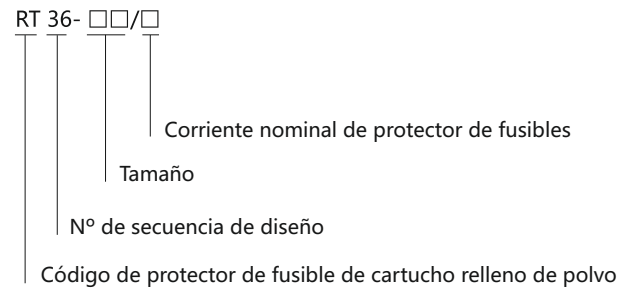
Protector de fusible de contacto de cuchilla RT36

1. Resumen

El protector de fusible de contacto de cuchilla RT36 es un nuevo protector de fusibles diseñado por nuestra empresa y que presenta un tamaño pequeño, peso ligero, bajo consumo y elevado poder de corte, entre otras cosas. Asimismo, se emplea con frecuencia para la protección contra cortocircuitos en dispositivos eléctricos.

Los productos de la serie se dividen en los de tipo "gG". Los "gG" son protectores de fusibles normales con poder de corte total. Este producto cumple con las normativas GB/T 13539.2 e IEC 60269-2 y sus indicadores técnicos han alcanzado un nivel internacional avanzado.

2. Codificación de referencia



Fusibles, Interruptores de final de carrera, Conmutadores universales, Terminales de conexión

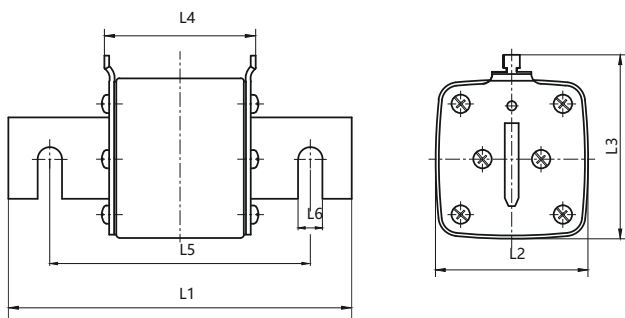
Table (continued)

Fusibles	Modelos similares nacionales e internacionales	Corriente nominal (A)	Tensión nominal (V)	Potencia nominal (W)	Peso (kg)	Poder de corte (kA)
RT36-00	RT16-00(NT00)	4	AC500/AC690/DC250	1.5	0.15	120/50/100
		6	AC500/AC690/DC250	1.6	0.15	120/50/100
		10	AC500/AC690/DC250	1.7	0.15	120/50/100
		16	AC500/AC690/DC250	2.0	0.15	120/50/100
		20	AC500/AC690/DC250	2.5	0.15	120/50/100
		25	AC500/AC690/DC250	3.1	0.15	120/50/100
		32	AC500/AC690/DC250	3.5	0.15	120/50/100
		35	AC500/AC690/DC250	3.8	0.15	120/50/100
		40	AC500/AC690/DC250	4.0	0.15	120/50/100
		50	AC500/AC690/DC250	5.3	0.15	120/50/100
		63	AC500/AC690/DC250	6.1	0.15	120/50/100
		80	AC500/AC690/DC250	6.9	0.15	120/50/100
		100	AC500/AC690/DC250	10.0	0.15	120/50/100
		125	AC500/AC690/DC250	9.6	0.15	120/50/100
160	AC500/AC690/DC250	12.0	0.15	120/50/100		
RT36-0	RT16-0(NT0)	4	500/690	1.7	0.2	120/50
		6	500/690	2.0	0.2	120/50
		10	500/690	1.8	0.2	120/50
		16	500/690	2.5	0.2	120/50
		20	500/690	3.0	0.2	120/50
		25	500/690	3.5	0.2	120/50
		32	500/690	4.05	0.2	120/50
		35	500/690	4.0	0.2	120/50
		40	500/690	5.1	0.2	120/50
		50	500/690	7.25	0.2	120/50
		63	500/690	8.1	0.2	120/50
		80	500/690	10.26	0.2	120/50
		100	500/690	12.58	0.2	120/50
		125	500/690	15.62	0.2	120/50
160	500/690	16.0	0.2	120/50		
RT36-1	RT16-1(NT1)	80	AC500/AC690/DC440	8.35	0.36	120/50/100
		100	AC500/AC690/DC440	12.05	0.36	120/50/100
		125	AC500/AC690/DC440	13.46	0.36	120/50/100
		160	AC500/AC690/DC440	16.53	0.36	120/50/100
		200	AC500/AC690/DC440	20.8	0.36	120/50/100
		224	AC500/AC690/DC440	22.69	0.36	120/50/100
250	AC500/AC690/DC440	23.0	0.36	120/50/100		
RT36-2	RT16-2(NT2)	125	AC500/AC690/DC440	21.7	0.85	120/50/100
		160	AC500/AC690/DC440	22.7	0.85	120/50/100
		200	AC500/AC690/DC440	26.8	0.85	120/50/100
		224	AC500/AC690/DC440	28.9	0.85	120/50/100
		250	AC500/AC690/DC440	28.9	0.85	120/50/100
		300	AC500/AC690/DC440	32.0	0.85	120/50/100
		315	AC500/AC690/DC440	32.45	0.85	120/50/100
		355	AC500/AC690/DC440	33.66	0.85	120/50/100
400	AC500/AC690/DC440	34.0	0.85	120/50/100		
RT36-3	RT16-3(NT3)	315	AC500/AC690/DC440	34.45	0.85	120/50/100
		355	AC500/AC690/DC440	35.96	0.85	120/50/100
		400	AC500/AC690/DC440	38.09	0.85	120/50/100
		425	AC500/AC690/DC440	40.20	0.85	120/50/100
		500	AC500/AC690/DC440	45.23	0.85	120/50/100
		630	AC500/AC690/DC440	48.0	0.85	120/50/100
RT36-4	RT16-4(NT4)	800	AC500/DC440	75.08	1.95	120/100
		1000	AC500/DC440	90.0	1.95	120/100
		1250	AC500/DC440	110	1.95	120/100

4. Dimensiones generales y de montaje

4.1 Tamaño de elemento fusible

RT36

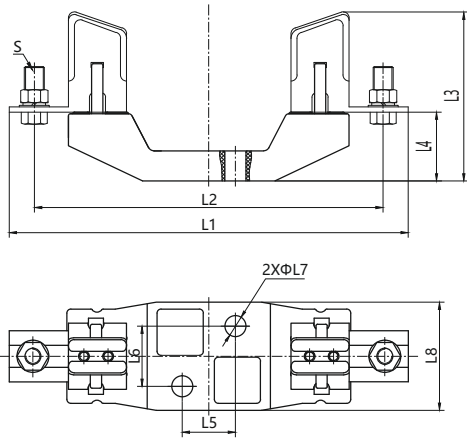


RT36

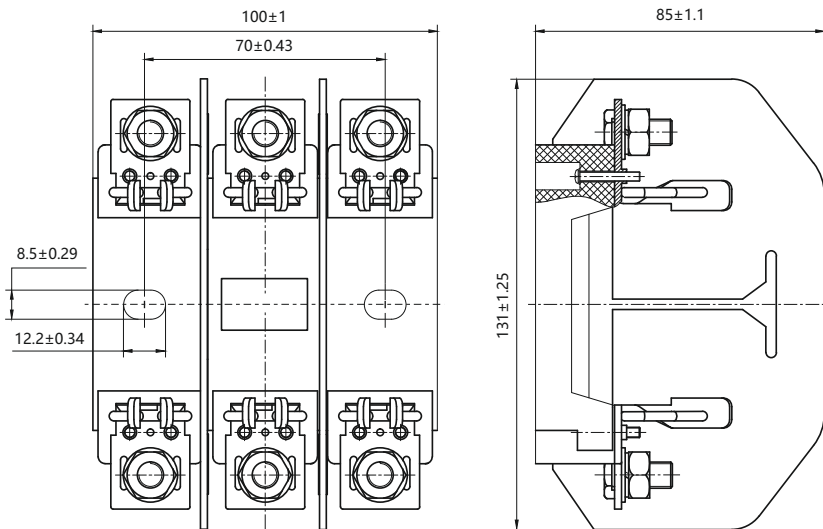
Tamaño	RT36-00	RT36-0	RT36-1	RT36-2	RT36-3	RT36-4
L1	78.5±1.5	125±2.5	135±2.5	150±2.5	150±2.5	200±3.0
L2	30máx	31máx	49máx	60máx	69máx	90máx
L3	58máx	58máx	64máx	74máx	87máx	114máx
L4	49±1.5	68 ^{+1.5} _{-3.0}	68±2.5	68±2.5	68±2.5	90±0.3
L5	—	—	—	—	—	150±2.0
L6	—	—	—	—	—	15±0.2

Size	RT36-00	RT36-0	RT36-1	RT36-2	RT36-3	RT36-4
L1	120máx	174máx	201máx	227máx	255máx	301máx
L2	100±1.5	150±1.5	175±1.5	200±1.5	210±1.5	258±1.5
L3	61máx	75máx	86máx	97máx	105máx	146máx
L4	24±1.5	35±1.5	35±1.5	35±1.5	35±1.5	40±1.5
L5	25±0.7	25±0.7	25±0.7	25±0.7	25±0.7	30±0.7
L6	—	—	30±0.7	30±0.7	30±0.7	45±0.7
L7	8.3±0.3	7.5±0.5	10.5±0.5	10.5±0.5	10.5±0.5	14±0.5
L8	31máx	31máx	55máx	62máx	62máx	76máx
S	M8	M8	M10	M10	M12	M16

4.2 Tamaño de base de fusible



RT36-00-3P



5. Información para realizar pedidos

5.1 Cuando vaya a realizar un pedido, deberá indicar lo siguiente

5.1.1 El elemento fusible deberá indicarse con el modelo de producto, la corriente nominal y la cantidad.

5.1.2 En el caso de las bases, deberán especificarse el tipo, las características, la marca de base y la cantidad.

5.2 Ejemplos de pedido

Por ejemplo: RT36-00/100A, 100 elementos fusibles hace referencia al modelo de producto RT36-00 y a una corriente nominal del 100A.

RT36-00 100 bases hace referencia a 100 bases del modelo de producto RT36-00.

Protector de fusible de contacto de cuchilla RT36, HDLRT0

Curva característica de protección

